

ユーザーマニュアル
(ET16 Plus)



目次

第1章 はじめに

1.1 製品概要	114
1.2 製品寸法	114
1.3 製品の外観	115
1.4 製品仕様	117
1.5 包装および付属品	117

第2章 操作ガイドライン

2.1 スキャン準備	118
2.2 作業モード	120
2.2.1 コンピュータモード (USB-PC)	120
2.2.2 ビジュアルプレゼンターモード (USB-PC)	120

第3章 よくある質問とトラブルシューティング

3.1 PC モード (USB) の問題	121
----------------------------	-----

第4章 利用規約

4.1 販売サービスおよび保証	123
4.2 連絡先	124

第1章 はじめに

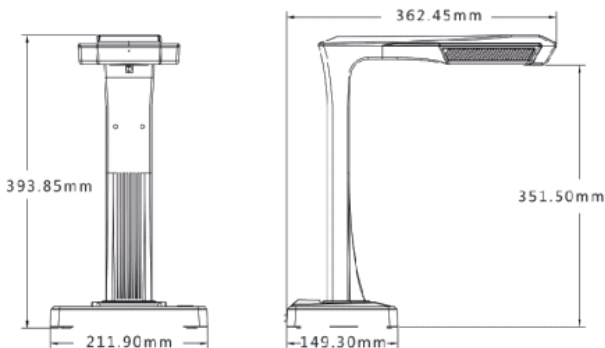
1.1 製品概要

CZUR スキャナは、スキャン速度が非常に速く、湾曲したページ、誤配置、汚ページを認識し修正する機能と、スキャンしたページをより便利なフォーマット（PDF、検索可能なPDF、TIFF、またはテキスト文書）に簡単に変換する機能を備えた新しいタイプのインテリジェントスキャナです。

CZUR スキャナは、独自のアルゴリズムを使用して、ページを自動的に処理することができます。これにより、スキャンが困難で非常に時間がかかる大規模な書籍でもすばやくスキャンしてアーカイブすることができます。たとえば、開いた本の湾曲したページを（レーザー線を使用して）自動的に平坦化し、指紋を消去し、2つのページを自動的に2ページに分割して正しく配置、更に、ページの修正までできます。

本製品は同ランクの他のスキャナとは一線を画す、全く新しい技術を採用しており、ドキュメントのデジタル化、アーカイブ、共有の複雑な仕事であってもスキャン時間を節約できます。

1.2 製品の寸法



1.3 製品の外観



CZUR スキャナ



LCD



コネクタポート



トップキャッシング



手動ボタン



フットペダル



サイドライトポート



サイドライトタッチボタン

1. マイクロフォン
2. ベース
3. トップケース
4. レーザー光
5. 垂直バー
6. LED輝度(高/低)
7. スキャン(次のスキャンを開始)
8. LCD(下記のLCD注意事項を参照)
9. ビデオ録画インジケータライト
緑色のライトが点滅=録画中です。
緑色の消灯=ビデオ録画を停止しました。
10. スキャンインジケータライト
11. 電源インジケータランプ(白)
12. HD CMOSカメラ
13. LED照明
14. LED照明
15. 電源スイッチ
16. DC 9V 2A, AC volt 100-240V 50/60Hz
17. コンピュータ接続用USBケーブルへ
18. フットスイッチまたはハンドスイッチのUSBポート
19. リセットボタン(下記のリセットボタンの注意事項を参照)
20. ハンドボタンランプ(スキャン中)
21. ハンドボタン(次のスキャンを開始する)
22. フットペダルカバー
23. フットペダルベース
24. サイドライトポート
25. サイドライトタッチスイッチ

LCD 注意事項

- ・ LCD = 液晶ディスプレイ、フラットパネルディスプレイの一種。
- ・ PC に接続する時に、PC にアップロードするかどうかを表示します。

リセットボタン注意事項

- ・ 短押し = 接続を再試行します。
- ・ 長押し(6秒間保持) = リセット。

1.4 製品仕様

タイプ	モデル	ET16 Plus
基本特性	ピクセル	1,600 万
	解像度	4608×3456
	スキャン速度	≒1.5S
	フォーマット	≤A3
	ビデオフォーマット	MJPG
	画像フォーマット	JPG
	エクスポート形式	PDF/TIFF/WORD/EXCEL/ 検索可能な PDF
設定パラメータ	プロセッサー	32 MIPS CPU
	DDR	1Gbit
	レーザー光線	3 レーザー光線
	LCD	○
	MIC	○
特定の機能	スマートスキャン	○
	OCR	○
	SDK	○
	ソフトウェア機能	カーブの平坦化、専用指先の取り外し、スマートページング、スマートチルト補正とオートクロッピング、オートスキャン。
	サポートされているオペレーティングシステム	XP/Win7/Win8/Win10、32bit/64bit、macOS 10.11 以上

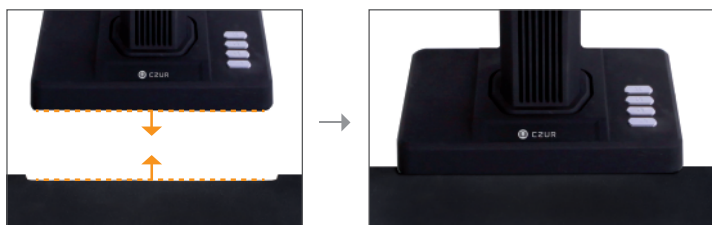
1.5 パッケージングと付属品

項目	仕様	数量 (個)
スキャナ	CZUR スマートスキャナ	1
サイトライト	磁気コネクタ	1
ハンドスイッチ	USB インタフェース、1.2M	1
フットスイッチ	USB インタフェース、2.0M	1
USB ケーブル	USB インタフェース、1.5M	1
AC/DC 電源アダプタ	入力 AC:100-240V-50/60HZ 0.6A、出力 DC:9V/2A	1
文書マット	530×401×2.0MM	1
専用指先	左手、右手	2
CD-ROM	CD-R、D=120MM	1
ユーザーマニュアル	カラー印刷、126×178MM	1

第2章 操作ガイドライン

2.1 スキャン準備

1. スキャンまたは表示する予定のページに収まる大きさの表面（テーブル、机、またはカウンタ）にスキャナを置きます。
2. ハンドボタンまたはフットペダルをスキャナの USB ポート（ベースの背面）に差し込みます。
3. スキャナの前方に文書マットを広げます。「文書マット」の隙間がデバイスと揃っていることを確認します。



4. ヘッド部分の LCD から文書マットが画面全体を覆っているかどうかを確認し、機の表面またはスキャン対象外のものが入っていないことを確認します。（画像処理が適切に行われるように、文書パッドが画面全体を適切に覆われていることを確認することが非常に重要です）。

5. 注意事項

- 1) 大きなプロジェクト（書籍や複数の書類など）をスキャンする場合は、コンピュータモード（USB-PC）を使用し、フットペダルを接続してスキャン処理を効率的にすることを勧めます。スキャン中にコンピュータを使用することで、スキャン画像の品質とプロフェッショナリズムを向上させるための追加編集機能を利用することが出来ます。
- 2) 強い風や光の当たる場所で文書をスキャンしないでください。過度に明るい周囲照明は、ET レーザーラインの輝度に影響し、スキャン結果に悪影響を及ぼします。

- 3) 書籍をスキャンするときは、ET スキャナの 3 本のレーザーラインが湾曲したページ上になければなりません。そうしないと、スキャン結果に悪影響を及ぼします。
- 4) 指の取り外し機能が正しく機能するように、スキャン中にページを押さえているときは、ET スキャナに付属の専用指先を着用してください。専用指先を着用しないと指の除去アルゴリズムに影響を及ぼします。
- 5) スキャンするときは、ご利用の用途に合わせて [フラットシングルページ] または [フェイスページ] の適切な処理モードを選択します。



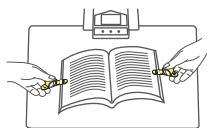
シングル、フラットシートの
[フラットシングルページ]モード



紙端の自動認識



自動クロッピングとチルト補正



綴じられた用紙(本)の[面ページ]モード



ページ湾曲の自動認識



湾曲したページの自動平坦化と
専用指先の除去 (指先で)

- 6) 雑誌、コート紙、その他の反射材をスキャンするときは、サイドライトを ON にして、メインライトを OFF にしてください（上級者向け）。

2.2 作業モード

2.2.1 コンピュータモード（USB-PC）

- PC からスキャナを制御し、スキャンした画像を PC のディスクに格納します。
- ・ PC に CZUR ソフトウェアをインストールします。同梱の CD または Web サイト <http://www.czur.com>→Support→ET Plus→Product Software から CZUR ソフトウェアを入手してください（MacOS はウェブサイトからのダウンロードのみをサポートしています）
- ・ スキャナベースから PC に USB ケーブルを接続します。すべてをオンにします。
- ・ Scan-Export-Batch の 3 つの選択肢を提供する CZUR ソフトウェアを開きます。詳しくは、<http://www.czur.com>→Support→ET Plus、「ET16 Plus→User Manual」を選択してください。

2.2.2 ビジュアルプレゼンターモード（USB-PC）

電源アダプタを差し込み、USB ケーブルでコンピュータとデバイスを接続します。次に、コンピュータをプロジェクターに接続します。

第 3 章 よくある質問とトラブルシューティング

3.1 PC モード (USB) の問題

- スキャナの電源を入れることができません。LCD 画面と電源インジケータランプが暗いままです。
- ・ 電源接続に障害がある可能性があります。電源装置に電力が供給されていること、アダプタが正しく接続されていること、電源スイッチがオンになっていることを確認してください。
- ・ オン / オフスイッチを数回オン / オフに切り替えます。
- ソフトウェアをインストールすることができません。
- ・ このソフトウェアは、Windows XP、7,8、または 10 システムと一部の macOS システムでのみ動作します。また、間違ったスキャナシリアル番号を入力した可能性があります。ベースの下のスキャナシリアル番号を確認してください。シリアル番号に番号 1 (1) がないことに注意してください。
- ・ ウイルス対策ソフトウェアが干渉している可能性があります。アンチウイルスまたはファイアウォールのセキュリティレベルを一時的に下げるか、CZUR ソフトウェアのインストール中にセキュリティレベルを一時的に解除してください。
- ・ ソフトウェアのダウンロードに問題があります。ソフトウェアをもう一度ダウンロードし、ソフトウェアをインストールする前に完全にダウンロードされていることを確認してください。
- シリアル番号エラー
- ・ スキャナのシリアル番号はベースの下にあります。シリアル番号に番号 1 (1) がないことに注意してください。

- 最初にソフトウェアを使用すると、プレビューフレームに何も表示されず、スキャンできません

- ・ すべての USB がしっかり接続されていることを確認してください。特に、スキャナと PC 間の接続を確認してください。
- ・ PC の「デバイスマネージャー」がスキャナを認識していることを確認してください。「Unknown Device」と表示された黄色の感嘆符が表示された場合は、右クリックしてドライバを更新するか、デバイスを無効にし、再度有効にしてからソフトウェアを再試行してください。
- ・ 「デバイスマネージャ」を入力し、他の「スキャナ」「カメラ」ドライバを無効にする
- ・ PC を再起動するか、別の PC を使用してみてください。

- スキャンした画像が歪んだり、フォントが振れたり、その他のひずみがあります

- ・ 文書マットがずれている可能性があります。スキャナヘッドの下に正しく配置されていることを確認してください。この文書マットの枠内に収まらないものはスキャンできません。
- ・ スキャンしたいものが大きすぎる可能性があります。文書マットの枠内に収める必要があります。
- ・ プレビューエリアに干渉している可能性があります。あなたの手、ハンドボタンのコード、携帯電話、ペンなどが、プレビューエリアにないことを確認してください。アルゴリズムが正しく動作するように、スキャンするプレビューエリアにはスキャンするドキュメントのみを置いてください。

直流電圧を示すシンボル

第4章 利用規約

お客様各位、弊社製のスマートスキャナをお使いいただきありがとうございます。法的権利を保護するために、以下の基準と注意事項を熟読し、遵守してください。

4.1 販売後のサービスと保証

- ・ この製品のすべてのアフターセールスポリシーは、販売国の法律および規制の対象となります。
- ・ 保証の範囲は、初期不良以外はスキャナデバイス、アダプタ、ハンドボタン、及びフットペダルを対象としています。消耗品および外見は保証の対象外です。
- ・ 修理のために製品を送るときは、当社または当社の代理店にお問い合わせください
- ・ 本製品のアップグレード及びバージョンアップに関する今後の通知はございません。当社は、上記案件に関する最終決定権を留保します。

保証範囲の例外：

- ・ この製品は周囲温度が 40℃以下の場所でのみ使用できます。
- ・ 指定された作業条件（例えば、暑すぎたり湿気の多い場所）を超えた環境で、誤った設置や製品の使用による不具合や損害。
- ・ 本社以外のコンポーネントを使用した場合、またはユーザーがコンポーネントを自ら交換しようとした場合の損害。
- ・ 自然災害、事故、または人的要因による損害。
- ・ 不適切な保管に起因する損傷。
- ・ ユーザーが行った不正な修理、改造、または濫用による障害または損害。

- ・ 承認されていない修理センターによって行われた修理による損傷。
- ・ ソフトウェアのインストールやソフトウェアの設定、またはコンピュータウイルスによる問題や障害によって発生したその他のエラーや障害。

4.2 連絡先情報

以下の方法でテクニカルサポートと情報を入手してください。

CZUR TECH CO., LTD.

ウェブサイト：<http://www.czur.com/>

E-mail: support@czur.com

Skype: [support@czur.com](https://www.skype.com/ja/contacts/czur.com)

Room 1701, Oriental Science and Technology Building, No.16, Keyuan Road, Nanshan District, Shenzhen, China.

Room 911, Building A, Chuangye Mansion, 32th Huoju Road, High-tech District, Dalian, China.

CZUR TECH CO., LTD.

Website: <http://www.czur.com>

E-mail: support@czur.com

Skype: [support@czur.com](https://www.skype.com/people/support@czur.com)

Room 1701, Oriental Science and Technology Building, No.16, Keyuan Road, Nanshan District, Shenzhen, China.