

РУКОВОДСТВО ПОЛЬЗОВАТЕЛЯ
(ET16 Plus)



Содержание

Глава I Введение

1.1 Описание продукта	34
1.2 Габариты устройства.....	34
1.3 Внешний вид устройства.....	35
1.4 Характеристики устройства.....	37
1.5 Упаковка и принадлежности.....	37

Глава II Инструкция по эксплуатации

2.1 Подготовка к сканированию.....	38
2.2 Рабочий режим.....	40
2.2.1 Режим компьютера (USB-PC).....	40
2.2.2 Режим визуального презентера (USB-PC).....	40

Глава III Часто задаваемые вопросы и локализация неисправностей

3.1 Проблемы режима ПК (USB).....	41
-----------------------------------	----

Глава IV Условия обслуживания

4.1 Послепродажное обслуживание и гарантия.....	42
4.2 Контактные данные.....	44

Глава I Введение

1.1 Описание продукта

Сканер CZUR — это интеллектуальный сканер нового типа, отличительными характеристиками которого являются:

- высокая скорость сканирования;
- функция распознавания текста;
- корректировка искривленных, некорректно расположенных страниц;
- способность быстро и легко преобразовывать сканированные изображения в более удобные форматы (PDF, PDF с возможностью поиска, TIFF или текстовые документы).

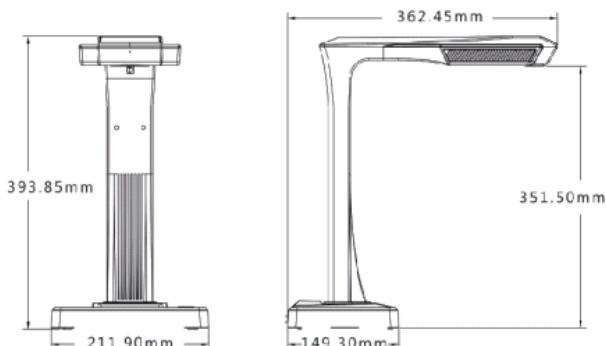
Сканер может, используя встроенные алгоритмы, автоматически обрабатывать страницы, которые, в обратном случае, было бы трудно или долго сканировать. Например, он автоматически:

- расправляет искривленные страницы книжного разворота (с помощью лазера);
- ретуширует пальцы с изображения;
- делит книжные развороты на страницы;
- и корректирует положение неровно расположенных страниц.

Всё это позволяет очень быстро сканировать и архивировать большие книги.

Czur ET - это полностью новый подход к сканированию, который экономит Ваше время. Это уникальный сканер в своем ценовом диапазоне.

1.2 Габариты устройства



1.3 Внешний вид устройства



Сканер



ЖКД



Порты подключения



Верхняя часть



Кнопка



Ножная педаль



Порт для бокового освещения



Сенсорная кнопка включения бокового освещения

1. Микрофон
2. Основание
3. Верхняя часть
4. Лазер
5. Вертикальная стойка
6. Управление яркостью подсветки
7. Кнопка «Сканирование» (запуск сканирования)
8. ЖК-дисплей (см. раздел «ЖК-дисплей» далее)
9. Индикатор видеозаписи
Мигающий зелёный – производится запись.
Зелёный потух – видеозапись остановлена.
10. Индикатор сканирования
11. Индикатор питания (белый)
12. HD CMOS-камера
13. Светодиодная подсветка
14. Светодиодная подсветка
15. Переключатель питания
16. Пост. ток 9В 2А, перем. ток 100-240 В 50/60 Гц
17. Для подключения к компьютеру по USB-кабелю
18. USB-порт для подключения ножной педали или кнопки
19. Кнопка сброса (см. раздел «Кнопка сброса» далее)
20. Индикатор кнопки «Выполняется сканирование»
21. Кнопка (для запуска следующего сканирования)
22. Кожух ножной педали
23. Основание ножной педали
24. Порт для бокового освещения
25. Сенсорная кнопка включения бокового освещения

Примечания ЖК-дисплей

- ЖК-дисплей = Жидкокристаллический дисплей, тип плоскочелюстного экрана.
- при подключении к ПК, отображает состояние передачи данных на ПК.

Примечания к копке сброса

- Короткое нажатие = повторная попытка подключения.
- Длительное нажатие (6 секунд) = Сброс.

1.4 Характеристики устройства

Тип	Модель	ET16 Plus
Основные характеристики	Пикселей	16M
	Разрешение	4608*3456
	Скорость	≈ 1,5 с
	Формат	≤A3
	Формат видео	MJPG
	Формат изображения	JPG
	Формат экспорта	PDF/TIFF/WORD/EXCEL/PDF с функций поиска
Параметры конфигурации	Процессор	32 MIPS CPU
	DDR	1 Гбит
	Flash	2 ГБ
	Лазерных лучей	3
	ЖКД	√
	Микрофон	√
Специфические функции	Интеллектуальное сканирование	√
	Распознавание текста	√
	Комплект разработки программного обеспечения	√
	Программные функции	расправление страниц, исключение отпечатков пальцев, интеллектуальная разбивка на страницы, корректировка положения, Интеллектуальная коррекция наклона и автоматическая обрезка, автоматическое сканирование.
	Поддерживаемые операционные системы	XP/Win7/Win8/Win10,32-/64-битная; macOS 10.11 и выше

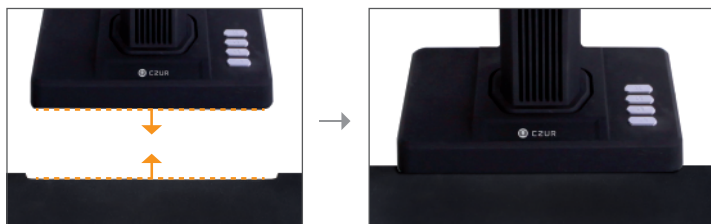
1.5 Упаковка и принадлежности

Элемент	Характеристика	Кол-во(шт.)
Сканер	Интеллектуальный сканер CZUR	1
боковое освещение	магнитный разъем	1
Кнопка	USB-интерфейс, 1,2 м	1
Ножная педаль	USB-интерфейс, 2 м	1
USB-кабель	USB-интерфейс, 1,5 м	1
AC/DC адаптер питания	На входе переменный ток: 100–240 В, 50/60 Гц, 0,6 А; на выходе постоянный ток: 9 В / 2 А	1
Черный коврик для сканирования	530 x 401 x 2,0 мм	1
Специальные напальчники	левая рука; правая рука	2
CD-ROM	CD-R, D = 120 мм	1
Руководство пользователя	Цветная печать, 126 x 178 мм	1

Глава II Инструкция по эксплуатации

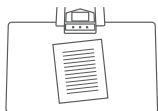
2.1 Подготовка к сканированию

1. Установите сканер на ровную поверхность (стол, парта или стойка) достаточно большую, чтобы на ней разместился сканируемый оригинал.
2. Подключите или кнопку или ножную педаль к USB-порту сканера (на задней части основания).
3. Разместите чёрный коврик для сканирования. Убедитесь, что выемка совпадает с устройством.



4. Посмотрите на ЖК-дисплей, что на верхней части сканера, чтобы убедиться, что коврик для сканирования документов заполняет весь экран, а также убедитесь, что поверхность стола или различные предметы не находятся в поле зрения сканера. (очень важно, чтобы черная площадка для документов заполняла весь экран для обеспечения корректной работы интеллектуального алгоритма и обработки изображения).
5. Особые уведомления
 - 1) При больших объемах сканирования, например, книги или множество документов, рекомендуется использовать компьютерный режим (USB-PC) и подключать ножную педаль для повышения эффективности процесса сканирования. Использование компьютера при сканировании обеспечивает дополнительные функции редактирования для повышения качества и профессиональной обработки отсканированных изображений.

- 2) При выборе расположения сканирования следует избегать мест вблизи окон или с сильным искусственным освещением. Избыточно яркий свет отрицательно влияет на яркость лазерных лучей и на результаты сканирования.
- 3) При сканировании книг, три лазерных линии ET-сканера должны проходить по изогнутым страницам. Несоблюдение этого условия отрицательно скажется на результатах сканирования.
- 4) В процессе сканирования, с целью обеспечения корректной работы функции исключения отпечатков пальцев, для удерживания документов следует использовать комплектные напальчники. Несоблюдение этого условия отрицательно повлияет на алгоритм удаления следов от пальцев.
- 5) При сканировании следует исходить из требуемого результата и выбирать соответствующие режимы обработки — [Flat Single Page] (ровный одинарный лист) или [Facing Pages] (книжный разворот).



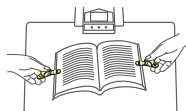
Режим [Flat Single Page] используется при работе с отдельными листами.



Автоматическое определение краев оригинала



Автоматическая обрезка и выравнивание



Режим [Facing Pages] используется при работе с шитыми материалами



Автоматическое определение искривления оригинала



Автоматическое выпрямление оригинала и ретушь пальцев (при использовании напальчников)

- 6) При сканировании журналов, мелованной бумаги, и других отражающих оригиналов, для получения наилучшего результата, включите боковое освещение и выключите основное (только для расширенной версии).

2.2 Рабочий режим

2.2.1 Режим компьютера (USB-PC)

- для управления сканером с компьютера и сохранения отсканированных изображений на его диске
- Установите ПО CZUR на ПК. ПО CZUR доступно на прилагаемом CD-диске и на веб-сайте: <http://www.czur.com> -► Support -► ET Series. (ПО для систем на mac OS доступно только на веб-сайте)
- Подключите сканер к ПК USB-кабелем. Включите все устройства.
- Запустите ПО CZUR, выбрав из трех вариантов: Сканирование-Экспорт-Пакетная обработка. Более подробная информация доступна на веб-сайте <http://www.czur.com> →Support →ET Series. Выберите пункт «ET16 Plus→Руководство Пользователя»

2.2.2 Режим визуального презентера (USB-PC)

Подключите адаптер питания, затем подключите сканер к компьютеру по USB-кабелю. Затем подключите компьютер к проектору.

Глава III Часто задаваемые вопросы и локализация неисправностей

3.1 Проблемы режима ПК (USB)

- Не удается включить сканер. ЖК-экран и индикатор питания не горят.
 - Вероятно, проблема с питанием. Убедитесь в наличии электропитания, правильном подключении адаптера, а также в правильном положении переключателя питания (в положении «On» (вкл.)).
 - Возможно «залипание» переключателя питания. Переключите переключатель питания несколько раз.

- Не удается установить ПО
 - ПО работает только на ОС Windows XP, 7, 8 или 10 и определенных macOS. Возможно, был введен неверный SN сканера. Проверьте SN сканера на основании. Следует учитывать, что цифра 1 (один) не может присутствовать в SN.
 - Возможно, мешает антивирусное ПО. Следует понизить уровень защиты антивируса или брандмауэра. Или отключить их на время установки ПО CZUR. Затем включить их.
 - ПО загружено с ошибками. Следует повторно загрузить ПО, и перед установкой убедиться, что оно загружено полностью.

- Ошибки SN.
 - SN сканера находится на нижней стороне основания. Следует учитывать, что цифра 1 (один) не может присутствовать в SN.

- При первом запуске ПО в окне пред просмотра ничего не отображается, и не удается сканировать.

- Убедитесь, что все USB-соединения выполнены надежно, особенно между сканером и ПК.
- Убедитесь, что сканер распознан диспетчером устройств ПК. Если отображается желтый восклицательный знак с сообщением «Неизвестное устройство», щелкните правой кнопкой для обновления драйвера. Или отключите и затем вновь включите устройство, и затем повторите попытку.
- Войдите в диспетчер устройств, затем отключите драйвер другого сканера, контроллера или камеры.
- Перезагрузите компьютер или попробуйте воспользоваться другим компьютером.

– Сканированные изображения и шрифт искажены или присутствуют другие артефакты.

- Вероятно, смещена матовая черная площадка. Убедитесь, что она правильно размещена под сканирующим блоком. Если оригиналы выходят за пределы этой площадки, то сканирование невозможно.

Сканируемый оригинал может быть слишком большим. Для сканирования оригинал должен быть в пределах матовой черной площадки.

Область пред просмотра может быть частично закрыта. Убедитесь в отсутствии следующих помех: ваша рука, шнур кабеля с кнопкой, мобильный телефон, ручка и т. д. Для правильной работы алгоритмов в области пред просмотра должен находиться только оригинал.

Глава IV Условия обслуживания

Уважаемый пользователь, мы благодарим вас за выбор сканера нашей фирмы. В целях соблюдения законных прав, ознакомьтесь и соблюдайте следующие стандарты и рекомендации.

4.1 Послепродажное обслуживание и гарантия

- Послепродажное обслуживание данного продукта выполняется в соответствии с послепродажными условиями CZUR. Если, при условии эксплуатации в допустимых условиях, в продукте будет обнаружена неисправность, его можно сдать в гарантийный ремонт.
- Гарантия распространяется на основной блок, адаптер питания, кнопку и ножную педаль.
- Гарантия не распространяется на расходные материалы и внешний вид.
- Компания оставляет за собой право обновления или модернизации продукта без дополнительного уведомления, а также право окончательной интерпретации вышеприведенных терминов.

Не гарантийное обслуживание.

- Эксплуатация устройства допускается при температуре до 40°C.
- Неисправность, вызванная некорректной установкой, операцией или использованием продукта в неподходящей среде (например, температура слишком высокая или низкая, слишком влажная или сухая, высокое давление, нестабильное напряжение или ток, высокое напряжение земли и т. д.).
- В случае наличия в устройстве деталей, которые не являются комплектными, или в случае замены пользователей на детали, которые не куплены у авторизованного поставщика.
- Неисправность, вызванная стихийными бедствиями, авариями, в результате влияния человеческого фактора или неправильного хранения, например, в результате воздействия грызунов или жидкостей и т. п.
- Неисправность, вызванная вмешательством неавторизованного специалиста и неразрешенным изменением.
- Неисправность, вызванная ремонтом в неавторизованной организации.
- Неисправность, вызванная настройками другого ПО и воздействием вирусов.

4.2 Контактные данные

Техническая поддержка и информация доступны по следующим каналам.

CZUR TECH CO., LTD.

Веб-сайт: www.czur.com/

Эл. почта: support@czur.com

Skype: [support@czur.com](https://www.skype.com/people/support@czur.com)

Room 1701, Oriental Science and Technology Building, No.16, Keyuan Road, Nanshan District, Shenzhen, China.

Room 911, Building A, Chuangye Mansion, 32th Huoju Road, High-tech District, Dalian, China.

CZUR TECH CO., LTD.

Веб-сайт: www.czur.com

Эл. почта: support@czur.com

Skype: [support@czur.com](https://www.skype.com/people/support@czur.com)

Room 1701, Oriental Science and Technology Building, No.16, Keyuan Road, Nanshan District, Shenzhen, China.