



USER MANUAL (ET Serie)

(Español)



FCC STATEMENT

1. This device complies with Part 15 of the FCC Rules. Operation is subject to the following two conditions:

- (1) This device may not cause harmful interference.
- (2) This device must accept any interference received, including interference that may cause undesired operation.

2. Changes or modifications not expressly approved by the party responsible for compliance could void the user's authority to operate the equipment.

NOTE: This equipment has been tested and found to comply with the limits for a Class B digital device, pursuant to Part 15 of the FCC Rules. These limits are designed to provide reasonable protection against harmful interference in a residential installation.

This equipment generates uses and can radiate radio frequency energy and, if not installed and used in accordance with the instructions, may cause harmful interference to radio communications. However, there is no guarantee that interference will not occur in a particular installation. If this equipment does cause harmful interference to radio or television reception, which can be determined by turning the equipment off and on, the user is encouraged to try to correct the interference by one or more of the following measures:

- Reorient or relocate the receiving antenna.
- Increase the separation between the equipment and receiver.
- Connect the equipment into an outlet on a circuit different from that to which the receiver is connected.
- Consult the dealer or an experienced radio/TV technician for help.

FCC Radiation Exposure Statement

This equipment complies with FCC radiation exposure limits set forth for an uncontrolled environment. This equipment should be installed and operated with minimum distance 20cm between the radiator & your body.

 The symbol indicates DC voltage.



RECYCLING: This product bears the selective sorting symbol for Waste electrical and electronic equipment (WEEE). This means that this product must be handled pursuant to European directive 2012/19/EU in order to be recycled or dismantled to minimize its impact on the environment.

MANUAL DE USUARIO

(Español)

Capítulo I Introducción

1.1 Resumen del producto	2
1.2 Dimensiones del producto	2
1.3 Imagen del producto	3
1.4 Especificaciones del producto	5
1.5 Embalaje y accesorios	5

Capítulo II Guía de funcionamiento

2.1 Preparación del escaneo	6
2.2 Modo de trabajo	8
2.2.1 Modo ordenador (USB-PC)	8
2.2.2 Modo de presentador (HDMI, opcional)	8

Capítulo III Preguntas más frecuentes y resolución de problemas

3.1 Problemas del modo PC (USB).....	9
3.2 Modo de presentador (HDMI, opcional)	10

Capítulo IV Condiciones de servicio

4.1 Servicio posventa y garantía.....	11
4.2 Información de contacto.....	12

Capítulo I Introducción

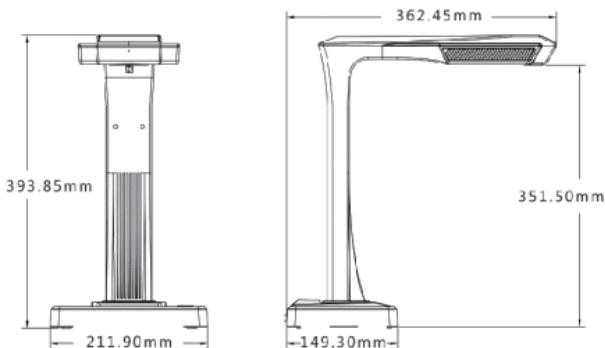
1.1 Resumen del producto

El escáner CZUR es un nuevo tipo de escáner inteligente, cuyas principales características son su velocidad extremadamente alta de escaneo, su capacidad para reconocer y corregir páginas curvas, incorrectamente colocadas o sucias y su capacidad para convertir rápida y fácilmente páginas escaneadas a formatos más útiles (PDF, PDF que permita realizar búsquedas, TIFF o documentos de texto).

Mediante algoritmos integrados, el escáner puede gestionar automáticamente páginas difíciles o que requieren mucho tiempo para su escaneo. Por ejemplo, puede aplanar automáticamente las páginas curvas de libros abiertos (mediante líneas láser), borrar huellas dactilares, dividir automáticamente las páginas dobles en dos y corregir las páginas colocadas incorrectamente. Esto permite escanear y archivar libros grandes muy rápidamente.

Es un método completamente nuevo para escanear y puede ahorrar horas escaneando tareas sencillas o complejas de digitalización, archivado y uso compartido de documentos. Es diferente a cualquier escáner de su rango de precios.

1.2 Dimensiones del producto



1.3 Imagen del producto



CZUR Escáner



Pantalla LCD



Puertos de conexión



Carcasa superior



Botón de mano



Puerto para iluminación lateral



Botón táctil de luces laterales

1. Micrófono
2. Base
3. Carcasa superior
4. Luz láser
5. Barra vertical
6. Brillo del LED (alto/bajo)
7. Escanear (iniciar el siguiente escaneo)
8. Pantalla LCD (consulte las notas sobre la LCD a continuación)
9. Indicador luminoso de grabación de vídeo
Luz verde intermitente=Grabación en curso.
Luz verde apagada=Se ha detenido la grabación de vídeo.
10. Indicador luminoso del escáner
11. Indicador luminoso de encendido (blanco)
12. Cámara CMOS HD
13. Banco de luces LED
14. Banco de luces LED
15. Interruptor de encendido/apagado
16. 9V CC = 1.5A, 100-240V voltaje AC 50/60Hz
17. Cable USB para conexión al ordenador
18. Puerto USB para el pedal o el botón de mano
19. Luz del botón de mano de «escaneo en curso»
20. Botón de mano (para iniciar el siguiente escaneo)
21. Pedal .Pedal El nuevo pedal tiene la misma función que el antiguo, y el específico está sujeto al recibo real.
22. Puerto para iluminación lateral
23. Botón táctil de luces laterales
24. Botones para acercar y alejar (solo en el modo HDMI)
25. Puerto HDMI (opcional; algunos modelos no disponen de la función HDMI)

Notas de la pantalla LCD

- LCD=pantalla de cristal líquido, un tipo de pantalla plana.
- Cuando se conecta a un PC, muestra si se está cargando en el PC.

1.4 Especificaciones del producto

Tipo	Modelo	ET Serie
Características básicas	Pixel	16~40M
	Resolución	4608*3456~7296*5472
	Velocidad	≈ 1.5 s
	Formato	≤A3
	Formato de vídeo	MJPG
	Formato de imagen	JPG
	Formato de exportación	PDF/TIFF/WORD/EXCEL/PDF búsquedas/PNG/BMP
Parámetros de configuración	Procesador	CPU 32 MIPS/Dual core openisc 32bit
	DDR	1 GB
	Rayos láser	3 rayos láser
	Pantalla LCD	√
	MIC	√
Funciones específicas	Escaneo inteligente	√
	Reconocimiento óptico de caracteres	√
	SDK	√
	Función del software	aplanamiento de curvas, borrado de huellas dactilares, paginación inteligente, Correcciones de inclinación y recorte automático inteligentes, autoescaneo.
	Sistemas operativos compatibles	XP/Win 7/Win 8/Win 10/Win 11, 32 bit/64 bit; macOS 10.13 y superiores

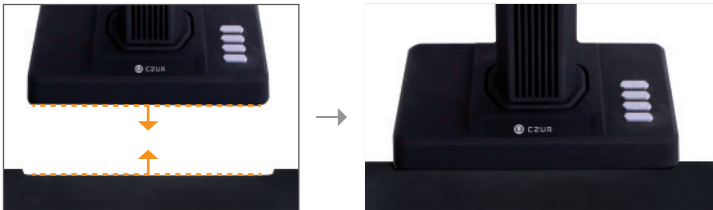
1.5 Embalaje y accesorios

Artículo	Especificaciones	Cantidad (piezas)
Escáner	Escáner inteligente CZUR	1
luces laterales	Conector magnético	1
Botón de mano	Interfaz USB, 1.2M	1
Pedal	Interfaz USB, 2.0M	1
Cable USB	Interfaz USB, 1.5M	1
Adaptador de corriente CA/CC	Entrada: CA 100-240V-50 / 60 HZ salida: CC 9V = 1.5A	1
Plancha negra para documentos	530*401*2.0 MM	1
Dediles especializados	Izquierda, derecha	2
CD-ROM	CD-R, D=120 MM	1
Guía introductoria	Impresión a color, 100*83MM	1

Capítulo II Guía de funcionamiento

2.1 Preparación del escaneo

1. Coloque el escáner sobre una superficie (mesa, escritorio o mostrador) lo suficientemente grande para que quepan las páginas que desea escanear o visualizar.
2. Conecte el botón de mano o el pedal al puerto USB del escáner (en la parte posterior de la base).
3. Extienda la plancha negra debajo de la cabeza del escáner. Asegúrese de que el hueco de la plancha negra suave está alineado con el dispositivo.

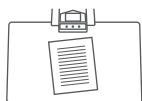


4. Compruebe la pantalla LCD de la parte del cabezal para ver si el área negra para documentos cubre toda la pantalla y asegúrese de que no se incluyen en el escaneo la superficie del escritorio u otros bordes. (es muy importante asegurarse de que la plancha negra para documentos cubre toda la pantalla correctamente para ayudar al algoritmo inteligente a realizar sus cálculos y garantizar que el procesamiento de la imagen se lleva a cabo correctamente).

5. Avisos especiales

- 1) Cuando escanee proyectos más grandes (como libros o varios documentos), le recomendamos que utilice el modo ordenador (USB-PC) y que conecte al pedal para que el proceso de escaneo sea más eficiente. El uso de un ordenador durante el escaneo proporcionará funciones de edición adicionales para mejorar la calidad y la profesionalidad de las imágenes escaneadas y procesadas.

- 2) Evite escanear documentos en lugares cercanos a ventanas o en entornos con una iluminación intensa. La iluminación ambiental excesivamente brillante afecta al brillo de las líneas láser del ET, lo que afectará negativamente a los resultados de escaneado.
- 3) Al escanear libros, las 3 líneas láser del escáner ET deben estar sobre las páginas curvas. De no hacerlo, afectará negativamente a los resultados de escaneo.
- 4) Use los dediles especiales proporcionados con el escáner ET al mantener presionadas las páginas durante el proceso de escaneo para garantizar que la función de eliminación de dedos funciona correctamente. Si no usa los dediles, el algoritmo de eliminación de huellas dactilares podría verse afectado.
- 5) Al escanear, analice sus propias necesidades y seleccione los modos de procesamiento adecuados de [página individual plana] o [páginas enfrentadas].



El modo [página individual plana] se usa para hojas de papel individuales y planas



Reconocimiento automático de los bordes del papel



Recorte automático y corrección de inclinación



El modo [páginas enfrentadas] se usa para hojas encuadernadas de papel (libros)



Reconocimiento automático de la curvatura de la página



Aplanamiento automático de páginas curvas y eliminación de huellas dactilares (con dediles)

- 6) Cuando se vayan a escanear revistas, papel recubierto y otros materiales reflectantes, ENCENDER las luces laterales y APAGAR las luces principales para un mejor efecto (solo para la versión avanzada).
- 7) Encienda la luz de relleno del dispositivo para evitar la sombra de la barra transversal.

- 8) Apague la luz superior y encienda la luz de relleno lateral (solo para la versión de gama alta) para evitar reflejos al escanear documentos de identidad, revistas y papel brillante.

2.2 Modo de trabajo

2.2.1 Modo ordenador (USB-PC)

- para controlar el escáner desde un PC y almacenar los archivos escaneados en su disco
- Instale el software de CZUR en el PC. Puede encontrar el software de CZUR en el CD adjunto o en el sitio web: <http://www.czur.com> -► Soporte de la serie ET. (Para mac OS solo es compatible la descarga desde el sitio web)
- Conecte el cable USB de la base del escáner al PC. Encienda todo.



2.2.2 Modo de presentador (HDMI, opcional)

1. Conecte el dispositivo a la fuente de alimentación con el adaptador y conéctelo a un dispositivo de pantalla, como un proyector, televisor o pizarra digital con un cable HDMI (no conecte el dispositivo a un PC con un cable USB).

2. Encienda el botón de encendido/apagado del dispositivo y este entrará automáticamente en el modo de presentador.

Si no hay señal en el proyector/televisor, cambie la “fuente de la señal” del proyector/televisor a “HDMI”

3. Presentación de las funciones

Los botones “” y “” en la base permiten acercar/alejar la imagen de la pantalla hasta 12 veces (6 niveles).

Si la posición del papel o la dirección del texto no es correcta, puede ajustarla moviendo el papel.

Capítulo III Preguntas más frecuentes y resolución de problemas

3.1 Problemas del modo PC (USB)

- No se puede encender el escáner. Los indicadores luminosos de la pantalla LCD y del indicador de alimentación están oscuros.
- Posible conexión eléctrica defectuosa. Asegúrese de que la fuente de alimentación realmente tiene alimentación, que el adaptador está conectado correctamente y el interruptor de alimentación está encendido (On).
- Interruptor de encendido/apagado pegajoso. Encienda y apague el interruptor de encendido y apagado varias veces.

- El software no se puede instalar
- El software solo funcionará en un sistema Windows XP, 7, 8, 10 o 11 y en algún sistema mac OS. O puede haber ingresado el SN del escáner incorrecto. Compruebe el SN del escáner, que se encuentra debajo de la base. Tenga en cuenta que no hay número 1 (uno) en el SN.
- El software del antivirus puede estar interfiriendo. Reduzca el nivel de seguridad de su antivirus o firewall o desactívelo mientras instala el software de CZUR. Luego vuelva a conectarlo.
- Descarga de software defectuosa. Descargue el software de nuevo y asegúrese de que se descarga completamente antes de intentar instalarlo.

- Errores del SN.
- El SN del escáner se encuentra debajo de la base. Tenga en cuenta que no hay número 1 (uno) en el SN.

- Al utilizar por primera vez el software, no aparece nada en el marco de vista previa, y no puedo escanear.

- Asegúrese de que todas las conexiones USB estén firmes, especialmente entre el escáner y el PC.
 - Asegúrese de que el «Administrador de dispositivos» del PC reconoce el escáner. Si ve un signo de exclamación amarillo con la indicación «Dispositivo desconocido», haga clic con el botón derecho sobre él para actualizar la unidad, o deshabilítela y luego vuelva a habilitar el dispositivo y vuelva a intentarlo.
 - Entre en «administrador de dispositivos», luego deshabilite el otro controlador de «escáner», «control», «cámara»
 - Intente reiniciar el PC o use uno diferente.
- Las imágenes escaneadas están distorsionadas, la fuente está torcida o hay otras distorsiones.
- La plancha negro mate de fondo puede estar desalineada. Asegúrese de que está colocada correctamente debajo del cabezal del escáner. No puede escanear lo que no entra dentro de los límites de esta plancha.
 - Es posible que lo que quiera escanear sea demasiado grande. Debe ajustarse dentro de los límites de la plancha negra mate.
 - Puede haber elementos que interfieran en el área de vista preliminar. Asegúrese de que no interfiere nada de lo siguiente: su mano, el cable del botón de mano, su teléfono móvil, un bolígrafo, etc. Solo el documento que se va a escanear debe estar en el área de vista previa de escaneo para permitir que los algoritmos funcionen correctamente.

3.2 Modo de presentador (HDMI, opcional)

1. El dispositivo está encendido y conectado a un dispositivo de pantalla (proyector o televisor) mediante un cable HDMI, pero no se muestra ninguna imagen y el dispositivo no puede entrar en el modo de presentador.

- 1) Compruebe si el cable USB está desconectado del ordenador. Si el dispositivo tiene conectados simultáneamente un cable USB y un cable HDMI, se activará el modo de ordenador (USB-PC) de forma predeterminada.

- 2) Compruebe si la fuente de la señal del proyector o televisor está establecida en "HDMI".
- 3) Pruebe a utilizar otro cable HDMI o dispositivo de pantalla.
- 4) Los botones para acercar y alejar solo se pueden utilizar en el modo de presentador (HDMI).

2. La dirección del contenido mostrado por el proyector no es correcta o el contenido no está completo después de acercar la imagen.

El modo de presentador no dispone de las funciones de giro y movimiento. Puede ajustar el contenido girando o moviendo el objeto físico.

Capítulo IV Condiciones de servicio

Estimado usuario, gracias por usar el escáner inteligente fabricado por nuestra empresa. Para proteger sus derechos legales, lea detenidamente y cumpla con los siguientes estándares y recordatorios.

4.1 Servicio posventa y garantía

- El servicio posventa de este producto se rige conforme a los reglamentos posventa de CZUR. Si el funcionamiento incorrecto está causado por problemas en la calidad del producto en circunstancias normales, podrá devolverlo en siete días, y tendrá un año gratis de mantenimiento del servicio.
- La garantía cubre la parte principal, el adaptador de corriente, el botón de mano y el pedal.
- Los consumibles y la apariencia no están cubiertos por la garantía.
- La actualización posterior o la actualización del producto sin previo aviso; la empresa se reserva el derecho a la interpretación final de los términos anteriores.

La cobertura sin garantía.

- La temperatura máxima del ambiente de trabajo es de 40°C.
- Funcionamiento incorrecto causado por la instalación incorrecta, el funcionamiento o el uso del producto en un entorno incorrecto (por ejemplo, la temperatura es demasiado alta o demasiado baja, demasiado húmeda o seca, demasiada altitud, tensión o corriente inestable, tensión de fase a tierra alta, etc.).
- Las piezas no pertenecen al dispositivo o los usuarios cambian piezas no compradas en una tienda autorizada.
- Funcionamiento incorrecto causado por desastres naturales, accidentes, factores humanos o almacenamiento inadecuado (por ejemplo, daños causados por roedores, líquidos, etc.).
- Funcionamiento incorrecto causado por un desarmado no autorizado y modificaciones ultra vires.
- Funcionamiento incorrecto causado por una reparación realizada por un centro de servicios no autorizado.
- Funcionamiento incorrecto causado por la configuración de otro software y por un virus.

4.2 Información de contacto

Obtenga soporte técnico e información a través de los siguientes medios.

CZUR TECH CO., LTD.

9F, North Wing, West Block, PKU-HKUST ShenZhen-HongKong Institution, Gaoxin South 7th Road, Nanshan District, Shenzhen, China

Room1001,10th Floor, Block A, No.32A Huoju Road, High-tech Industrial Zone, Dalian City, Liaoning Province, China

Courriel: support@czur.com Assistance sur Skype: [support@czur.com](https://www.skype.com/partners/czur)
www.czur.com

CZUR TECH CO., LTD.

9F, North Wing, West Block, PKU-HKUST ShenZhen-HongKong Institution,
Gaoxin South 7th Road, Nanshan District, Shenzhen, China

Room1001, 10th Floor, Block A, No.32A Huoju Road, High-tech Industrial
Zone, Dalian City, Liaoning Province, China

Courriel: support@czur.com Assistance sur Skype: [support@czur.com](https://www.skype.com/contact)
www.czur.com