



USER MANUAL (ET Serie)

(Italiano)



FCC STATEMENT

1. This device complies with Part 15 of the FCC Rules. Operation is subject to the following two conditions:

- (1) This device may not cause harmful interference.
- (2) This device must accept any interference received, including interference that may cause undesired operation.

2. Changes or modifications not expressly approved by the party responsible for compliance could void the user's authority to operate the equipment.

NOTE: This equipment has been tested and found to comply with the limits for a Class B digital device, pursuant to Part 15 of the FCC Rules. These limits are designed to provide reasonable protection against harmful interference in a residential installation.

This equipment generates uses and can radiate radio frequency energy and, if not installed and used in accordance with the instructions, may cause harmful interference to radio communications. However, there is no guarantee that interference will not occur in a particular installation. If this equipment does cause harmful interference to radio or television reception, which can be determined by turning the equipment off and on, the user is encouraged to try to correct the interference by one or more of the following measures:

- Reorient or relocate the receiving antenna.
- Increase the separation between the equipment and receiver.
- Connect the equipment into an outlet on a circuit different from that to which the receiver is connected.
- Consult the dealer or an experienced radio/TV technician for help.

FCC Radiation Exposure Statement

This equipment complies with FCC radiation exposure limits set forth for an uncontrolled environment. This equipment should be installed and operated with minimum distance 20cm between the radiator & your body.

 The symbol indicates DC voltage.



RECYCLING: This product bears the selective sorting symbol for Waste electrical and electronic equipment (WEEE). This means that this product must be handled pursuant to European directive 2012/19/EU in order to be recycled or dismantled to minimize its impact on the environment.

MANUALE DELL'UTENTE

(Italiano)

Capitolo I Introduzione

1.1 Panoramica del prodotto	2
1.2 Dimensioni del prodotto	2
1.3 Aspetto estetico del prodotto	3
1.4 Specifiche tecniche del prodotto	5
1.5 Imballaggio e Accessori	5

Capitolo II Linee guida per il funzionamento

2.1 Preparazione alla scansione	6
2.2 Modalità di lavoro	8
2.2.1 Modalità Computer (USB-PC)	8
2.2.2 Modalità presentatore (HDMI; opzionale)	8

Capitolo III Domande più frequenti e guida alla risoluzione dei problemi

3.1 Problemi modalità PC (USB)	9
3.2 Modalità presentatore (HDMI; opzionale)	10

Capitolo IV Termini del Servizio

4.1 Servizio post-vendita e Garanzia	11
4.2 Informazioni di contatto	12

Capitolo I Introduzione

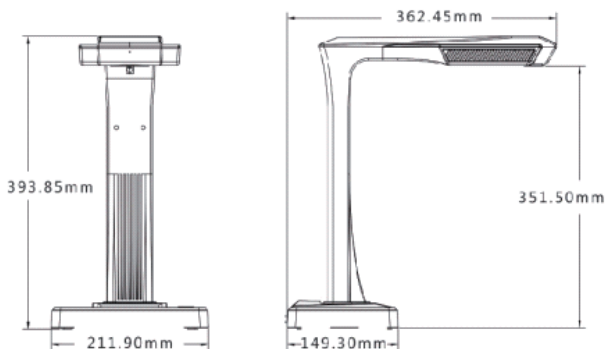
1.1 Panoramica del prodotto

Lo scanner CZUR è un nuovo tipo di scanner intelligente le cui funzioni sono: l' elevatissima velocità di scansione, la capacità di riconoscere e correggere pagine curve, posizionate in modo non corretto o ancora pagine sporche, nonché la capacità di convertire in modo veloce e facile le pagine scansionate in formati più utili (PDF, PDF ricercabili, TIFF o documenti di testo).

Lo scanner, servendosi degli algoritmi interessati, può automaticamente gestire pagine che sarebbero altrimenti difficili o molto impegnative da scansionare. Può ad esempio automaticamente appiattire le pagine curve di libri aperti (usando righe laser), cancellare impronte digitali, suddividere automaticamente a metà le pagine doppie, oltre che correggere le pagine posizionate in modo errato. In questo modo sarà possibile scansionare e archiviare libri voluminosi in tempi rapidi.

Si tratta di un approccio completamente nuovo alla scansione, consente di risparmiare ore di scansioni, per attività semplici o complesse di digitalizzazione dei documenti, attività di archiviazione condivisione. Non assomiglia a nessun altro scanner disponibile in questa gamma di prezzo.

1.2 Dimensioni del prodotto



1.3 Aspetto estetico del prodotto



LCD



Porte di connessione



Alloggiamento superiore



Pulsante manuale



Pedale



Porta spie laterali



Pulsante touch spie laterali

1. Microfono
2. Base
3. Alloggiamento superiore
4. Luce laser
5. Barra verticale
6. Luminosità LED (alta/bassa)
7. Scan (avvia scansione successiva)
8. LCD (cfr. note LCD qui sotto)
9. Spia indicatore registrazione video
Spie verdi lampeggianti = Registrazione in corso.
Spia verde spenta = la registrazione video è stata interrotta.
10. Spia scansione
11. Indicatore di alimentazione (Bianco)
12. Fotocamera CMOS HD
13. Banco delle luci LED
14. Banco delle luci LED
15. Interruttore di alimentazione On/Off
16. CC 9V \approx 1.5A, CA volt 100-240V 50/60Hz
17. Al cavo USB per collegamento col computer
18. Porta USB per pedale o interruttore manuale
19. Spia pulsante "Scansione manuale"
20. Pulsante manuale (per avviare la scansione successiva)
21. Pedale. Il nuovo pedale ha la stessa funzione del vecchio pedale, e quello specifico è soggetto all'effettiva ricezione.
22. Porta spie laterali
23. Pulsante touch spie laterali
24. Pulsanti di zoom in e zoom out (solo per la modalità HDMI)
25. Porta HDMI (opzionale; alcuni modelli non dispongono della funzione HDMI)

Note LCD

- LCD = Display a cristalli liquidi, un tipo di pannello-display piatto.
- Quando è connesso a un PC, visualizza lo stati di caricamento o meno sul PC.

1.4 Specifiche tecniche del prodotto

Tipo	Modello	ET Serie
Base di base	Pixel	16~40M
	Risoluzione	4608*3456~7296*5472
	Velocità	≈1.5 s
	Formatta	≤A3
	Formato video	MJPG
	Formato immagine	JPG
	Formato di esportazione	PDF/TIFF/WORD/EXCEL/PDF ricercabile/PNG/BMP
Configurazione configurazione	Processore	32 MIPS CPU/Dual core openisc 32bit
	DDR	1 Gbit
	Raggi laser	3 raggi laser
	LCD	√
	Microfono	√
Funzioni specifiche	Scansione intelligente	√
	OCR	√
	SDK	√
	Funzione software	curva di appiattimento, eliminazione delle impronte digitali, paging intelligente, Correzioni intelligenti di inclinazione e taglio automatico, scansione automatica.
	Sistemi operativi supportati	XP/Win 7/Win 8/Win 10/Win 11, 32bit/64bit; macOS 10.11 3 superiori

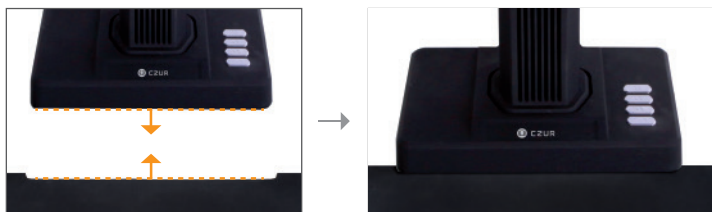
1.5 Imballaggio e Accessori

Parte	Specifiche tecniche	Quantità (pezzi)
Scanner	Scanner intelligente CZUR	1
spie laterali	Connettore magnetico	1
Pulsante mano	Interfaccia USB, 1.2M	1
Pedale	Interfaccia USB, 2.0M	1
Cavo USB	Interfaccia USB, 1.5M	1
Alimentatore CA/CC	Ingresso: CA 100-240V-50/60HZ uscita: CC 9V = 1.5A	1
Cuscinetto documenti nero	530 * 401 * 2.0MM	1
Copridita specializzati	Mano sinistra; Mano destra	2
CD-ROM	CD-R, D=120MM	1
Guida all'avvio	Stampa a colori, 100*83MM	1

Capitolo II Linee guida per il funzionamento

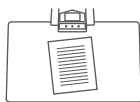
2.1 Preparazione alla scansione

1. Posizionare lo scanner su una superficie (tavolo, scrivania o banco di appoggio) grande a sufficienza per ospitare le pagine che si prevede di scansionare o visualizzare.
2. Collegare il pulsante manuale o il pedale nella porta USB dello scanner (nella parte posteriore della base).
3. Aprire il cuscinetto nero sotto alla base della testa dello scanner. Verificare che lo spazio libero del "cuscinetto morbido nero" sia allineato col dispositivo.



4. Controllare l' LCD sulla porzione della testa per vedere se il cuscinetto documenti nero copre tutto lo schermo e verificare che la superficie della scrivania o altre estremità non siano comprese nella scansione. (è estremamente importante verificare che il cuscinetto documenti nero copra tutto lo schermo per aiutare l' algoritmo intelligente ad eseguire i propri calcoli oltre che a garantire che l' elaborazione dell' immagine venga eseguita in modo corretto).
5. Promemoria speciali
 - 1) Quando vengono scansionati documenti di dimensioni superiori (ad esempio libri o più documenti), consigliamo di usare la Modalità Computer (USB-PC) e di collegare il pedale al fine di rendere il processo di scansione quanto più efficiente possibile. L' uso di un computer durante le operazioni di scansione fornisce funzioni di modifica aggiuntive per migliorare la qualità e la professionalità delle immagini scansionate ed elaborate.

- 2) Evitare di eseguire la scansione di documenti in luoghi vicino a finestre o ambienti con una forte illuminazione. Gli ambienti eccessivamente luminosi influiranno sulla luminosità delle righe e del laser del dispositivo ET, influenzando negativamente sui risultati della scansione.
- 3) In fase di scansione dei libri, le tre righe laser dello scanner devono trovarsi sulle pagine curve. Qualora questa indicazione non venga rispettata, si potrebbero avere ripercussioni sui risultati della scansione.
- 4) Si prega di indossare i copridita speciali forniti in dotazione con lo scanner ET quando vengono tenute premute le pagine durante il processo di scansione al fine di garantire che la funzione di rimozione impronte digitali funzioni correttamente. Qualora non vengano indossati i copridita, ciò influirebbe sull' algoritmo di rimozione delle impronte digitali.
- 5) In fase di scansione, rivedere le proprie esigenze e selezionare le modalità di elaborazione corrette: [Pagina singola piatta] oppure [Pagine contrapposte].



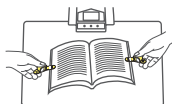
Modalità [Pagina singola piatta] per fogli di carta singoli e piatti



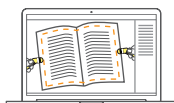
Riconoscimento automatico delle estremità della carta



Taglio automatico e correzione inclinazione



Modalità [Pagine contrapposte] per fogli di carta legati fra loro (libri)



Riconoscimento automatico della curvatura della pagina



Auto-appiattimento delle pagine curve e rimozione delle impronte digitali (con copridita)

- 6) In fase di scansione di riviste, carta patinata e altri materiali riflettenti, accendere le luci laterali e spegnere le luci principali al fine di ottenere risultati ottimali (solo per la versione avanzata).
- 7) Accendere la luce di riempimento del dispositivo per evitare l'ombra dell'involucro della traversa.

- 8) Spegner la luce superiore e accendere la luce di riempimento laterale (solo per la versione high-end) per evitare i riflessi durante la scansione di documenti di identità, riviste, carta lucida o libri lucidi.

2.2 Modalità di lavoro

2.2.1 Modalità Computer (USB-PC)

- Per controllare lo scanner da un PC e conservare le scansioni sul suo disco
- Installare il software CZUR sul PC. Scaricare il software CZUR dal CD allegato o dal sito web: <http://www.czur.com> -► Assistenza serie ET. (macOS supporta solo il download dal sito web)
- Collegare il cavo USB dalla base dello scanner al PC. Accendere tutto.

2.2.2 Modalità presentatore (HDMI; opzionale)

1. Collegare il dispositivo all'alimentazione con l'adattatore e collegarlo a un dispositivo di visualizzazione come un proiettore, una TV o una lavagna elettronica con un cavo HDMI (non collegare il dispositivo a un PC con un cavo USB).

2. Accendete il pulsante "Power" del dispositivo ed entrerà automaticamente in modalità Presenter.

Se non c'è nessun segnale nel proiettore/TV, modificare la "fonte del segnale" del proiettore/TV su "HDMI".

3. Panoramica delle funzioni

I pulsanti "⊖" e "⊕" sulla base possono ingrandire/ridurre l'immagine del display fino a 12 volte a 6 livelli.

Se la posizione della carta o la direzione del testo non è corretta, sarà possibile regolarla spostando la carta.

Capitolo III Domande più frequenti e guida alla risoluzione dei problemi

3.1 Problemi modalità PC (USB)

- Non è possibile accendere lo scanner. Lo schermo LCD e la spia di alimentazione sono spente.
- Possibile collegamento di alimentazione guasto. Verificare che la presa di corrente sia alimentata, che l'adattatore sia collegato in modo adeguato e che l' interruttore di alimentazione sia impostato su On.
- Interruttore con adesivo ON/OFF. Accendere e spegnere alcune volte l' interruttore.

- Non è possibile installare il software
- Il software funziona solo su sistemi Windows XP,7, 8, 10 o 11 e su alcuni sistemi macOS. Forse è stato inserito un SN di scanner sbagliato. Controllare il SN dello scanner sotto alla base. Si prega di notare che il SN non contiene il numero 1 (uno).
- Vi potrebbero essere delle interferenze causate dal software anti-virus. Ridurre il livello di sicurezza dell' anti-virus o del firewall oppure disattivarlo in fase di installazione del software CZUR. Quindi, procedere alla sua riattivazione.
- È stato scaricato un software con dei problemi. Scaricare nuovamente il software e verificare che si scarichi completamente prima di procedere alla sua installazione.

- Errori a livello di SN.
- Il SN dello scanner si trova sotto alla base. Si prega di notare che il SN non contiene il numero 1 (uno).

- Al primo utilizzo del software non compare nulla nella schermata di anteprima, e non riesco a eseguire la scansione.

- Verificare che tutti i collegamenti USB siano saldi, in particolar modo fra lo scanner e il PC.
 - Verificare che "Gestione dispositivi" del computer riconosca lo scanner. Qualora si veda un punto esclamativo con l' indicazione "Dispositivo sconosciuto" , fare clic col tasto destro per aggiornare il drive - oppure disattivare e quindi ri-attivare il dispositivo, quindi riavviare il software.
 - Accedere a "Gestione dispositivi" , quindi disattivare gli altri driver di "scanner" , "controlli" , "fotocamera" .
 - Provare a riavviare il PC oppure a usarne uno diverso.
- Le immagini scansionate presentano delle distorsioni, il carattere è deformato oppure vi sono altre distorsioni.
- Il cuscinetto con sfondo nero opaco potrebbe non essere correttamente allineato. Verificare che sia posizionato correttamente sotto alla testa dello scanner. Non è possibile scansionare documenti che non rientrino entro i limiti del cuscinetto.
 - Il documento che si desidera scansionare potrebbe essere troppo grande. Deve rientrare nelle dimensioni del cuscinetto nero opaco.
 - Ci potrebbero essere elementi che interferiscono nell' area di anteprima. Verificare che non vi sia nessuno dei seguenti elementi: mani, il cavo del pulsante manuale, il telefono cellulare, una penna, ecc. Nell' area di anteprima del dispositivo ci dovrebbe essere solo il documento da scansionare - al fine di garantire un corretto funzionamento degli algoritmi.

3.2 Modalità presentatore (HDMI; opzionale)

1. Il dispositivo è acceso ed è collegato a un dispositivo di visualizzazione (proiettore o TV) tramite un cavo HDMI, ma non si vede nessuna immagine e il dispositivo non può entrare in modalità Presenter.
- 1) Controllare se il cavo USB è scollegato dal computer. Quando un cavo USB e un cavo HDMI sono collegati al dispositivo allo contemporaneamente, la modalità computer (USB-PC) è attivata di default.

- 2) Controllare se la sorgente del segnale del proiettore o della TV è l'ingresso "HDMI".
 - 3) Sostituire il cavo HDMI o un altro dispositivo di visualizzazione.
 - 4) I pulsanti "Zoom in" e "Zoom out" sono validi solo nella Modalità Presenter (HDMI).
2. La direzione del contenuto visualizzato dal proiettore non è corretta o il contenuto è incompleto dopo essere stato ingrandito.

La modalità presentatore video non ha funzioni di rotazione e movimento. Sarà possibile regolare il contenuto ruotando o spostando l'oggetto fisico.

Capitolo IV Termini del Servizio

Gentile utente, grazie per aver utilizzato lo scanner intelligente prodotto della nostra azienda. Proteggere i suoi diritti legali, la invitiamo a leggere attentamente e attenersi ai seguenti standard e promemoria.

4.1 Servizio post-vendita e Garanzia

- Il servizio post-vendita del prodotto è conforme alle normative post-vendita di CZUR. Fino a che il malfunzionamento sarà causato da problemi di qualità del prodotto in circostanze normali sarà possibile restituirlo entro sette giorni e un anno con servizio di manutenzione.
- La garanzia copre le componenti principali, l' alimentatore di corrente, il pulsante manuale e il pedale.
- I consumabili e l' aspetto esterno del dispositivo non sono elementi coperti dalla garanzia.
- Il seguente aggiornamento del prodotto senza ulteriori informazioni; la società si riserva il diritto di fornire l' interpretazione finale corretta dei summenzionati termini.

La copertura non entro i termini di garanzia.

- La temperatura ambiente di funzionamento più elevata è di 40°C.
- Le anomalie di funzionamento causate da un' installazione errata, da un funzionamento anomalo o dall' uso del prodotto nell' ambiente errato (ad esempio temperatura troppo elevata o troppo bassa, troppo umido o troppo asciutto, elevata altitudine, tensione o corrente non stabile, tensione di terra elevata, ecc.)
- Le componenti che non fanno parte del dispositivo o la sostituzione delle componenti da parte degli utenti servendosi di elementi non acquistati presso il negozio autorizzato.
- Le anomalie di funzionamento causate da disastri, incidenti, i fattori umani o condizioni di conservazione non adeguate quali ad esempio roditori, liquidi e via di seguito.
- Le anomalie di funzionamento causate da uno smontaggio non autorizzato e le modifiche ultra vires.
- Le anomalie di funzionamento causate dalle riparazioni eseguite da centri assistenza non autorizzati.
- Le anomalie di funzionamento causate dall' impostazione di altri software e virus.

4.2 Informazioni di contatto

Potrete ricevere assistenza tecnica e informazioni in merito nei seguenti modi.

CZUR TECH CO., LTD.

9F, North Wing, West Block, PKU-HKUST ShenZhen-HongKong Institution, Gaoxin South 7th Road, Nanshan District, Shenzhen, China

Room1001,10th Floor, Block A, No.32A Huoju Road, High-tech Industrial Zone, Dalian City, Liaoning Province, China

E-Mail: support@czur.com Skype: support@czur.com
www.czur.com

CZUR TECH CO., LTD.

9F, North Wing, West Block, PKU-HKUST ShenZhen-HongKong Institution,
Gaoxin South 7th Road, Nanshan District, Shenzhen, China

Room1001,10th Floor, Block A, No.32A Huoju Road, High-tech Industrial
Zone, Dalian City, Liaoning Province, China

Courriel: support@czur.com Assistance sur Skype: [support@czur.com](https://www.skype.com/contact)
www.czur.com