



USER MANUAL (ET Série)

(Français)



FCC STATEMENT

1. This device complies with Part 15 of the FCC Rules. Operation is subject to the following two conditions:

- (1) This device may not cause harmful interference.
- (2) This device must accept any interference received, including interference that may cause undesired operation.

2. Changes or modifications not expressly approved by the party responsible for compliance could void the user's authority to operate the equipment.

NOTE: This equipment has been tested and found to comply with the limits for a Class B digital device, pursuant to Part 15 of the FCC Rules. These limits are designed to provide reasonable protection against harmful interference in a residential installation.

This equipment generates uses and can radiate radio frequency energy and, if not installed and used in accordance with the instructions, may cause harmful interference to radio communications. However, there is no guarantee that interference will not occur in a particular installation. If this equipment does cause harmful interference to radio or television reception, which can be determined by turning the equipment off and on, the user is encouraged to try to correct the interference by one or more of the following measures:

- Reorient or relocate the receiving antenna.
- Increase the separation between the equipment and receiver.
- Connect the equipment into an outlet on a circuit different from that to which the receiver is connected.
- Consult the dealer or an experienced radio/TV technician for help.

FCC Radiation Exposure Statement

This equipment complies with FCC radiation exposure limits set forth for an uncontrolled environment. This equipment should be installed and operated with minimum distance 20cm between the radiator & your body.

 The symbol indicates DC voltage.



RECYCLING: This product bears the selective sorting symbol for Waste electrical and electronic equipment (WEEE). This means that this product must be handled pursuant to European directive 2012/19/EU in order to be recycled or dismantled to minimize its impact on the environment.

MODE D'EMPLOI

(Français)

Chapitre I Introduction

1.1 Aperçu du produit	2
1.2 Dimensions de l'appareil	2
1.3 Aspect du produit	3
1.4 Caractéristiques du produit	5
1.5 Emballage et accessoires	5

Chapter II Directrices d'utilisation

2.1 Préparation au balayage	6
2.2 Mode de travail	8
2.2.1 Mode ordinateur (USB-PC)	8
2.2.2 Mode présentateur (HDMI; en option)	8

Chapitre III Foire aux questions et dépannage

3.1 Problèmes en mode PC (USB)	9
3.2 Mode Présentateur (HDMI ; en option)	10

Chapitre IV Conditions du service

4.1 Service après-vente et garantie	11
4.2 Coordonnées de contact	12

Chapitre I Introduction

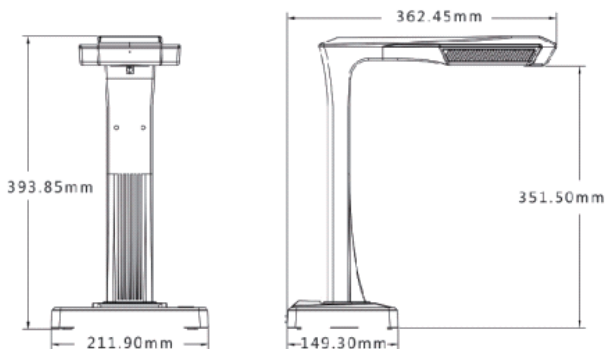
1.1 Aperçu du produit

Le scanner CZUR est un nouveau type de scanner intelligent, dont les principales caractéristiques sont une vitesse de numérisation extrêmement élevée, sa capacité à détecter et à corriger les pages courbées, mal positionnées ou sales, ainsi que celle de convertir facilement et rapidement les pages numérisées à des formats plus pratiques (PDF, PDF consultable, TIFF, ou fichiers texte.)

Grâce à ses algorithmes intégrés, ce scanner peut traiter automatiquement des pages qui normalement seraient très difficiles ou très longues à numériser. Par exemple, il peut aplanir automatiquement les pages courbées des livres ouverts (au moyen de lignes laser), effacer les empreintes digitales, diviser automatiquement en deux les doubles pages, et redresser les pages mal placées. Ceci lui permet de numériser et d'archiver très rapidement de gros livres.

Il part d'une approche entièrement nouvelle de la numérisation, et peut vous faire gagner des heures précieuses sur des tâches simples ou complexes de numérisation, d'archivage ou de partage de documents. Il diffère de tout autre scanner dans cet ordre de prix.

1.2 Dimensions de l'appareil



1.3 Aspect du produit



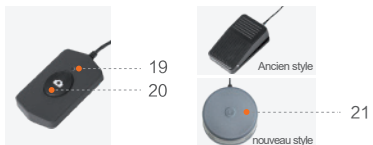
Scanner



Écran LCD



Ports de connexion



Boîtier supérieur



Bouton manuel



Pédale

Port pour l'éclairage latéral

Bouton tactile de l'éclairage latéral

1. Micro
2. Base
3. Boîtier supérieur
4. Lampe laser
5. Barre verticale
6. Luminosité de la LED (forte/faible)
7. Numériser (lancer la numérisation suivante)
8. Écran LCD (voir les remarques ci-dessous)
9. Voyant d'enregistrement vidéo
Voyants verts clignotants = enregistrement en cours.
Voyant vert éteint = enregistrement vidéo interrompu.
10. Voyant de balayage
11. Voyant de mise sous tension (blanc)
12. Caméra HD CMOS
13. Rangée de lampes LED
14. Rangée de lampes LED
15. Interrupteur marche/arrêt
16. CC 9 V \Rightarrow 1.5A, CA 100-240 V 50/60 Hz
17. Vers le câble USB pour la connexion à l'ordinateur
18. Port USB pour la pédale ou le bouton manuel
19. Voyant du bouton manuel « Numérisation en cours »
20. Bouton manuel (pour lancer la numérisation suivante)
21. Pédale. La nouvelle pédale a la même fonction que l'ancienne pédale, et celle spécifique est soumise à la réception effective.
22. Port pour l'éclairage latéral
23. Bouton tactile de l'éclairage latéral
24. Boutons de zoom AV et AR (mode HDMI seulement)
25. Port HDMI (en option : certains modèles ne possèdent pas la fonction HDMI)

Remarques sur l'écran LCD

- CD = Liquid Crystal Display (afficheur à cristaux liquides), un type d'écran d'affichage plat.
- Quand vous êtes connecté à un ordinateur, il affiche si le téléchargement vers celui-ci est en cours ou pas.

1.4 Product Specifications

Type	Modèle	ET Série
Caractéristiques de base	Pixels	16~40Mps
	Résolution	4608*3456~7296*5472
	Vitesse	≈1.5 s
	Format	≤A3
	Format vidéo	MJPG
	Format photo	JPG
	Format d'exportation	PDF/TIFF/WORD/EXCEL/PDFpermettant rech/PNG/BMP
Paramètres de configuration	Processeur	32 MIPS/Dual core openrisc 32bit
	DDR	1 Gbit
	Rayons laser	3 rayons laser
	Écran LCD	√
	MIC	√
Fonctions spécifiques	Numérisation intelligente	√
	OCR	√
	SDK	√
	Fonctions logicielles	aplanissement de courbure, effacement des empreintes, pagination intelligente, Correction intelligente de l'inclinaison et recadrage automatique, balayage automatique
	Systèmes d'exploitation pris en charge	XP/Win 7/Win 8/Win 10/Win 11, 32bit/64bit ; macOS 10.13 ou supérieurs

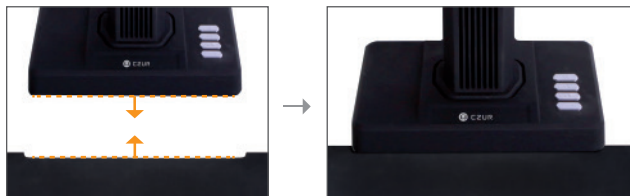
1.5 Packaging and Accessories

Élément	Spécifications	Quantité (pcs)
Scanner	Scanner intelligent CZUR	1
Feux latéraux	Connecteur magnétique	1
Bouton manuel	Interface USB, 1,2 m	1
Pédale	Interface USB, 2,0 m	1
Câble USB	Interface USB, 1,5 m	1
Adaptateur secteur	Entrée: CA 100-240 V-50/60 Hz. Sortie: CC 9V ≈ 1.5A	1
Tapis pour document noir	530*401*2.0 mm	1
Doigtiers spéciaux	Côté gauche ; Côté droit	2
CD-ROM	CD-R, D = 120 mm	1
Guide de démarrage	Impression couleurs, 100*83mm	1

Chapter II Directrices d'utilisation

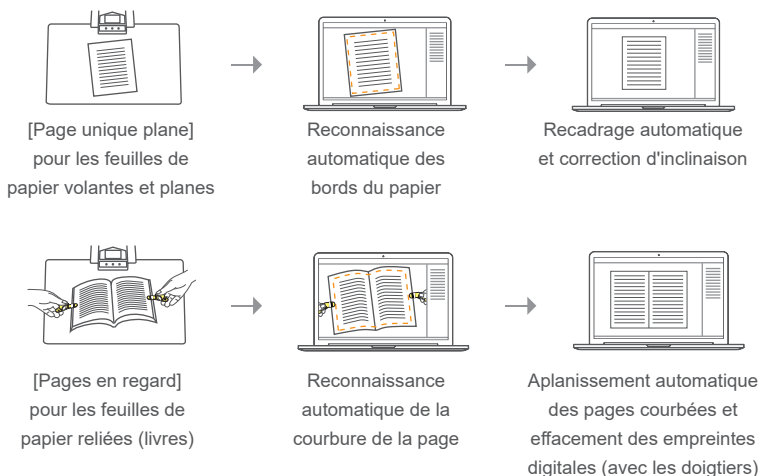
2.1 Préparation au balayage

1. Placez le scanner sur une surface (table, bureau ou comptoir) suffisamment grande pour y faire tenir les pages que vous allez numériser ou afficher.
2. Branchez le bouton manuel ou la pédale au port USB du scanner (à l'arrière de la base).
3. Étendez le tapis noir sous la tête du scanner. Veillez à ce que le vide du tapis noir souple soit aligné avec l'appareil.



4. Sur l'écran LCD de la tête, vérifiez que le tapis à document noir couvre entièrement l'écran, et assurez que la surface de travail ou des bords aléatoires ne soient pas inclus dans le balayage. (il est extrêmement important d'assurer que le tapis à document noir couvre entièrement l'écran, pour que l'algorithme intelligent puisse faire ses calculs et traiter l'image correctement).
5. Rappels spéciaux
 - 1) Pour les gros travaux de numérisation (livres, documents multiples), nous vous recommandons de travailler en mode ordinateur (USB-PC) et d'utiliser la pédale. Le processus de numérisation sera accompli de manière plus performante. L'utilisation d'un ordinateur pendant la numérisation mettra à votre disposition des fonctions supplémentaires améliorant le professionnalisme des images numérisées et traitées.
 - 2) Évitez de scanner des documents à proximité de fenêtres ou dans des environnements très éclairés. Une lumière ambiante excessive affectera la luminosité des lignes laser de l'ET, et donc le résultat du balayage.

- 3) Pour numériser des livres, les trois lignes laser du scanner ET doivent se trouver sur les pages courbes. Sinon, le résultat du balayage s'en ressentira.
- 4) Mettez les doigtiers spéciaux fournis avec le scanner ET pour abaisser les pages pendant le balayage, afin d'assurer le bon fonctionnement de la fonction de suppression des empreintes digitales. Le fait de ne pas porter les doigtiers affecterait l'algorithme de suppression des empreintes.
- 5) Pour le balayage, passez en revue vos besoins et sélectionnez le mode approprié ([Page unique plane] ou [Pages en regard]).



- 6) Pour scanner des revues, du papier couché ou toute autre surface brillante, allumez l'éclairage latéral et éteignez l'éclairage principal (version évoluée seulement).
- 7) Allumez la lumière de rattrapage de l'appareil pour supprimer l'ombre du boîtier de la barre transversale.
- 8) Éteignez la lampe zénithale et allumez la lumière de rattrapage latérale (version haut de gamme seulement) pour supprimer les reflets lors de la numérisation de pièces d'identité, de revues, de papier couché ou de livres brillants.

2.2 Mode de travail

2.2.1 Mode ordinateur (USB-PC)

- pour commander le scanner depuis un ordinateur et enregistrer les numérisations sur son disque
- Installez le logiciel CZUR dans votre ordinateur. Obtenez le logiciel CZUR soit depuis le CD fourni, soit depuis le site : <http://www.czur.com> - Assistance série ET. (Le SE Mac ne permet que le téléchargement depuis le site Web)
- Reliez la base du scanner à l'ordinateur à l'aide du câble USB . Allumez tout.



2.2.2 Mode présentateur (HDMI; en option)

1. Branchez l'appareil sur le secteur par l'intermédiaire de l'adaptateur, et reliez-le à un afficheur tel qu'un projecteur, un poste de télévision ou un tableau blanc électronique à l'aide d'un câble HDMI (ne le connectez pas à un ordinateur avec un câble USB).

2. Allumez l'appareil avec le bouton « Marche ». Il se met automatiquement dans le mode Présentateur.

Si le projecteur ou le poste TV ne reçoivent pas de signal, choisissez-y HDMI comme source de signal.

3. Aperçu des fonctions

Les boutons «  » et «  » de la base permettent de faire des zooms AV et AR sur l'image affichée de jusqu'à x12 sur 6 niveaux.

Si la position du papier ou la direction du texte sont incorrectes, vous pouvez les corriger en déplaçant le papier.

Chapitre III Foire aux questions et dépannage

3.1 Problèmes en mode PC (USB)

- Le scanner ne s'allume pas L'écran LCD et le voyant d'alimentation sont éteints.
 - Probable défaut du branchement d'alimentation. Vérifier que la prise secteur est alimentée, que l'adaptateur est correctement branché et que l'interrupteur est sur Marche (On).
 - L'interrupteur Marche/Arrêt « colle ». Allumez et éteignez l'interrupteur plusieurs fois.

- Impossible d'installer le logiciel
 - Le logiciel ne fonctionne que sous Windows XP, 7, 8, 10 ou 11, et sous certains SE Mac. Vous avez peut-être saisi un faux SN du scanner. Vérifiez le SN du scanner, sous la base. Sachez qu'il n'y a jamais de chiffre « 1 » dans les SN.
 - Votre antivirus pourrait être en train d'interférer. Réduisez le niveau de sécurité de l'antivirus ou du pare-feu, ou désactivez-les pendant l'installation du logiciel CZUR. Réactivez-les après l'opération.
 - Erreur de téléchargement du logiciel. Recommencez le téléchargement du logiciel, et vérifiez qu'il soit complet avant de passer à l'installation.

- Erreur de SN.
 - Le SN du scanner se trouve sous la base. Sachez qu'il n'y a jamais de chiffre « 1 » dans les SN.

- Lors de la première utilisation du logiciel, rien ne s'affiche dans le cadre de prévisualisation, et il est impossible de balayer.

- Vérifiez que tous les branchements sont fermes, notamment ceux qui relient le scanner à l'ordinateur.
 - Vérifiez que le « Gestionnaire de périphériques » de l'ordinateur reconnaît le scanner. Si vous voyez un point d'exclamation jaune avec la mention « Périphérique inconnu », faites un clic droit dessus pour mettre à jour le pilote, ou désactivez et réactivez le périphérique puis réessayez le logiciel.
 - Entrez au gestionnaire de périphériques, et désactivez tout autre pilote de « scanner », « commande », « caméra »
 - Essayez en redémarrant l'ordinateur, ou en changeant d'ordinateur.
- Les images numérisées sont distorsionnées, les caractères sont déformés, ou d'autres distorsions se produisent.
- Le tapis d'arrière-plan noir mat est peut-être désaligné. Vérifiez qu'il est correctement positionné sous la tête du scanner. Vous ne pouvez rien balayer en dehors des limites de ce tapis.
 - Ce que vous voulez numériser est peut-être trop grand. Cela doit tenir dans les limites du tapis noir mat.
 - Il y a peut-être des éléments qui interfèrent dans la zone de prévisualisation. Vérifiez que rien ne gêne la vision : votre main, le cordon du bouton manuel, votre portable, un stylo, etc. Pour permettre aux algorithmes de fonctionner correctement, seul le document à numériser doit se trouver dans la zone de prévisualisation du balayage.

3.2 Mode Présentateur (HDMI ; en option)

1. L'appareil est allumé et connecté à un afficheur (projecteur ou téléviseur) par un câble HDMI, mais aucune image ne s'affiche et l'appareil ne peut pas se mettre en mode Présentateur.

- 1) Vérifiez que le câble USB est débranché de l'ordinateur. Si un câble USB et un câble HDMI sont connectés à l'appareil en même temps, le mode ordinateur (USB-PC) est activé par défaut.

- 2) Vérifiez que la source de signal du projecteur ou du téléviseur est définiesur «HDMI».
 - 3) Remplacez le câble HDMI ou l'afficheur.
 - 4) Les boutons de zoom AV et AR ne fonctionnent que dans le mode Présentateur (HDMI).
2. La direction du contenu affiché par le projecteur est incorrecte, ou le contenu est incomplet après avoir fait l'objet d'un zoom avant.

Les fonctions de rotation et de mouvement ne fonctionnent pas dans le mode Présentateur. Le contenu peut être ajusté en tournant ou en déplaçant l'objet physique.

Chapitre IV Conditions du service

Cher utilisateur, merci d'utiliser le scanner intelligent fabriqué par notre société. Pour protéger vos droits légaux, veuillez prendre connaissance des normes et rappels suivants, et vous y conformer.

4.1 Service après-vente et garantie

- La garantie couvre le corps principal, l'adaptateur secteur, le bouton manuel et la pédale.
- Les consommables et l'aspect externe ne sont pas couverts par la garantie.
- Le produit pourra être ultérieurement mis à niveau ou à jour sans avis supplémentaire ; la société se réserve le droit à l'interprétation finale des conditions ci-dessus.

Causes de refus de couverture par la garantie:

- La température ambiante maximale acceptable est de 40°C.

- Mauvais fonctionnement causé par une installation ou une utilisation incorrectes, ou par une utilisation du produit dans un environnement inadéquat (trop Temperature is too high or too low, too wet or dry, high altitude, unstable voltage or current, high ground voltage, etc.).
- Présence de pièces étrangères à l'appareil, ou l'utilisateur a utilisé des pièces provenant de magasins non agréés.
- Mauvais fonctionnements causés par des catastrophes, des accidents, des facteurs humains ou par un entreposage incorrect ayant exposé le produit à des rongeurs, des liquides, etc.
- Mauvais fonctionnement causé par un démontage ou une modification non autorisées.
- Mauvais fonctionnement causé par une réparation effectuée dans un atelier non agréé.
- Mauvais fonctionnement dû à l'utilisation d'un autre logiciel, ou à un virus.

4.2 Coordonnées de contact

L'assistance technique ou des informations peuvent être obtenues par les voies suivantes.

CZUR TECH CO., LTD.

9F, North Wing, West Block, PKU-HKUST ShenZhen-HongKong Institution, Gaoxin South 7th Road, Nanshan District, Shenzhen, China

Room1001,10th Floor, Block A, No.32A Huoju Road, High-tech Industrial Zone, Dalian City, Liaoning Province, China

Correo electrónico: support@czur.com Skype: [support@czur.com](https://www.skype.com/contact)
www.czur.com

CZUR TECH CO., LTD.

9F, North Wing, West Block, PKU-HKUST ShenZhen-HongKong Institution,
Gaoxin South 7th Road, Nanshan District, Shenzhen, China

Room1001,10th Floor, Block A, No.32A Huoju Road, High-tech Industrial
Zone, Dalian City, Liaoning Province, China

Courriel: support@czur.com Assistance sur Skype: [support@czur.com](https://www.skype.com/partners/czur)
www.czur.com