



USER MANUAL (ET Baureihen)

(Deutsch)



FCC STATEMENT

1. This device complies with Part 15 of the FCC Rules. Operation is subject to the following two conditions:

- (1) This device may not cause harmful interference.
- (2) This device must accept any interference received, including interference that may cause undesired operation.

2. Changes or modifications not expressly approved by the party responsible for compliance could void the user's authority to operate the equipment.

NOTE: This equipment has been tested and found to comply with the limits for a Class B digital device, pursuant to Part 15 of the FCC Rules. These limits are designed to provide reasonable protection against harmful interference in a residential installation.

This equipment generates uses and can radiate radio frequency energy and, if not installed and used in accordance with the instructions, may cause harmful interference to radio communications. However, there is no guarantee that interference will not occur in a particular installation. If this equipment does cause harmful interference to radio or television reception, which can be determined by turning the equipment off and on, the user is encouraged to try to correct the interference by one or more of the following measures:

- Reorient or relocate the receiving antenna.
- Increase the separation between the equipment and receiver.
- Connect the equipment into an outlet on a circuit different from that to which the receiver is connected.
- Consult the dealer or an experienced radio/TV technician for help.

FCC Radiation Exposure Statement

This equipment complies with FCC radiation exposure limits set forth for an uncontrolled environment. This equipment should be installed and operated with minimum distance 20cm between the radiator & your body.

 The symbol indicates DC voltage.



RECYCLING: This product bears the selective sorting symbol for Waste electrical and electronic equipment (WEEE). This means that this product must be handled pursuant to European directive 2012/19/EU in order to be recycled or dismantled to minimize its impact on the environment.

Elektro- und Elektronikgeräte

Informationen für private Haushalte

Das Elektro- und Elektronikgerätegesetz (ElektroG) enthält eine Vielzahl von Anforderungen an den Umgang mit Elektro- und Elektronikgeräten. Die wichtigsten sind hier zusammengestellt.

1. Getrennte Erfassung von Altgeräten

Elektro- und Elektronikgeräte, die zu Abfall geworden sind, werden als Altgeräte bezeichnet. Besitzer von Altgeräten haben diese einer vom unsortierten Siedlungsabfall getrennten Erfassung zuzuführen. Altgeräte gehören insbesondere nicht in den Hausmüll, sondern in spezielle Sammel- und Rückgabesysteme.

2. Batterien und Akkus sowie Lampen

Besitzer von Altgeräten haben Altbatterien und Alttakkumulatoren, die nicht vom Altgerät umschlossen sind, sowie Lampen, die zerstörungsfrei aus dem Altgerät entnommen werden können, im Regelfall vor der Abgabe an einer Erfassungsstelle vom Altgerät zu trennen. Dies gilt nicht, soweit Altgeräte einer Vorbereitung zur Wiederverwendung unter Beteiligung eines öffentlich-rechtlichen Entsorgungsträgers zugeführt werden.

3. Möglichkeiten der Rückgabe von Altgeräten

Besitzer von Altgeräten aus privaten Haushalten können diese bei den Sammelstellen der öffentlich-rechtlichen Entsorgungsträger oder bei den von Herstellern oder Vertreibern im Sinne des ElektroG eingerichteten Rücknahmestellen unentgeltlich abgeben.

Rücknahmepflichtig sind Geschäfte mit einer Verkaufsfläche von mindestens 400 m² für Elektro- und Elektronikgeräte sowie diejenigen Lebensmittelgeschäfte mit einer Gesamtverkaufsfläche von mindestens 800 m², die mehrmals pro Jahr oder dauerhaft Elektro- und Elektronikgeräte anbieten und auf dem Markt bereitstellen. Dies gilt auch bei Vertrieb unter Verwendung von Fernkommunikationsmitteln, wenn die Lager- und Versandflächen für Elektro- und Elektronikgeräte mindestens 400 m² betragen oder die gesamten Lager- und Versandflächen mindestens 800 m² betragen. Vertreter haben die Rücknahme grundsätzlich durch geeignete Rückgabemöglichkeiten in zumutbarer Entfernung zum jeweiligen Endnutzer zu gewährleisten.

Die Möglichkeit der unentgeltlichen Rückgabe eines Altgerätes besteht bei rücknahmepflichtigen Vertreibern unter anderem dann, wenn ein neues gleichartiges Gerät, das im Wesentlichen die gleichen Funktionen erfüllt, an einen Endnutzer abgegeben wird. Wenn ein neues Gerät an einen privaten Haushalt ausgeliefert wird, kann das gleichartige Altgerät auch dort zur unentgeltlichen Abholung übergeben werden; dies gilt bei einem Vertrieb unter Verwendung von Fernkommunikationsmitteln für Geräte der Kategorien 1, 2 oder 4 gemäß § 2 Abs. 1 ElektroG, nämlich „Wärmeüberträger“, „Bildschirmgeräte“ oder „Großgeräte“ (letztere mit mindestens einer äußeren Abmessung über 50 Zentimeter). Zu einer entsprechenden Rückgabe-Absicht werden Endnutzer beim Abschluss eines Kaufvertrages befragt. Außerdem besteht die Möglichkeit der unentgeltlichen Rückgabe bei Sammelstellen der Vertreter unabhängig vom Kauf eines neuen Gerätes für solche Altgeräte, die in keiner äußeren Abmessung größer als 25 Zentimeter sind, und zwar beschränkt auf drei Altgeräte pro Geräteart.

4. Datenschutz-Hinweis

Altgeräte enthalten häufig sensible personenbezogene Daten. Dies gilt insbesondere für Geräte der Informations- und Telekommunikationstechnik wie Computer und Smartphones. Bitte beachten Sie in Ihrem eigenen Interesse, dass für die Löschung der Daten auf den zu entsorgenden Altgeräten jeder Endnutzer selbst verantwortlich ist.

5. Bedeutung des Symbols „durchgestrichene Mülltonne“



Das auf Elektro- und Elektronikgeräten regelmäßig abgebildete Symbol einer durchgestrichenen Mülltonne weist darauf hin, dass das jeweilige Gerät am Ende seiner Lebensdauer getrennt vom unsortierten Siedlungsabfall zu erfassen ist.

BENUTZERHANDBUCH

(Deutsch)

Kapitel I Einleitung

1.1 Produktübersicht	2
1.2 Produktabmessungen	2
1.3 Produktdarstellung	3
1.4 Produktspezifikation	5
1.5 Verpackung und Zubehör	5

Kapitel II Betriebsanleitung

2.1 Vorbereitung des Scan-Vorgangs	6
2.2 Betriebsarten	8
2.2.1 Computermodus (USB-PC)	8
2.2.2 Präsentationsbetrieb (HDMI, optional)	8

Kapitel III Häufig gestellte Fragen und Problembehandlung

3.1 Problembehandlung – Computermodus (USB-PC)	9
3.2 Präsentationsbetrieb (HDMI, optional)	10

Kapitel IV Servicebedingungen

4.1 Kundendienst und Garantie	11
4.2 Kontaktinformationen	12

Kapitel I Einleitung

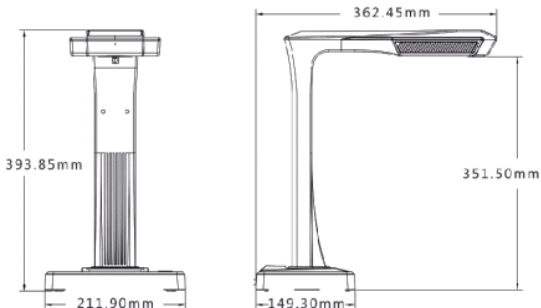
1.1 Produktübersicht

Der CZUR-Scanner ist ein neuartiger intelligenter Scanner mit besonderen Produktmerkmalen wie einer extrem hohen Scan-Geschwindigkeit, Funktionen zur Erkennung und Korrektur gewölbter, falsch angelegter oder abgenutzter Vorlagen sowie zur schnellen und einfachen Konvertierung der gescannten Seiten in weiterverarbeitbare Bildformate (PDF, durchsuchbares PDF, TIFF oder Textdokumente).

Der Scanner kann auch Vorlagen, deren Verarbeitung normalerweise schwierig oder zeitaufwändig ist, unter Verwendung integrierter Algorithmen automatisch verarbeiten. So können beispielsweise die gewölbten Seiten eines aufgeschlagenen Buchs (unter Verwendung von Laserlinien) automatisch geglättet, Finger aus dem Druckbild entfernt, Doppelseiten automatisch in Einzelseiten umgewandelt und falsch angelegte Vorlagen automatisch korrigiert werden. Zusammen ermöglichen diese Funktionen das hocheffiziente Scannen und Archivieren von großen Büchern.

Bei diesen Geräten wird ein vollständig neuer Ansatz zum Scannen verfolgt, mit dem sich viele Stunden an Scan-Zeit einsparen lassen – sowohl beim einfachen Scannen von Einzeldokumenten als auch bei komplexen Aufgaben zur Digitalisierung, Archivierung und Publikation von Dokumenten. Alle diese Funktionen und Möglichkeiten machen diese Scanner zu einer besonderen Lösung in diesem Preissegment.

1.2 Produktabmessungen



1.3 Produktdarstellung



CZUR Scanner



LCD-Display



Anschlüsse



Kopfgehäuse



Handschalter

Pedal



Anschluss Seitenbeleuchtung



Tiptaste Seitenbeleuchtung

1. Mikrofon
2. Scannerbasis
3. Kopfgehäuse
4. Laserlicht
5. Säule
6. LED Helligkeit (hoch/gering)
7. Scan-Taste (nächsten Scan starten)
8. LCD-Display (siehe Hinweise zum LCD-Display unten)
9. Videoaufnahme-LED
Grün blinkend: Aufnahme
LED aus: Videoaufnahme angehalten
10. Scan-LED
11. Netzstrom-LED (weiß)
12. HD-CMOS-Kamera
13. LED-Bank
14. LED-Bank
15. Ein/Aus-Schalter
16. 9 V 1.5A Gleichstrom; 100-240 V Wechselstrom (50/60 Hz)
17. USB-Kabel zum Anschluss an den Computer
18. USB-Anschluss für Pedal oder Handschalter
19. Handschalter-LED „Scannen“
20. Taste Handschalter (nächsten Scan starten)
21. Fußpedal. Das neue Fußpedal hat die gleiche Funktion wie das alte Fußpedal, und das spezifische unterliegt der tatsächlichen Quittung.
22. Anschluss Seitenbeleuchtung
23. Tipptaste Seitenbeleuchtung
24. Zoom-Schaltflächen (nur im HDMI-Modus)
25. HDMI-Anschluss (optional, bestimmte Modelle haben keine HDMI-Funktionalität)

Hinweise zum LCD-Display

- LCD (Liquid Crystal Display): eine Bauart von Flachbildschirm
- Wenn das Gerät an einen PC angeschlossen ist, wird gefragt, ob das Bild an den PC hochgeladen werden soll.

1.4 Produktspezifikation

Typ	Modell	ET Baureihen
Basismerkmale	Pixel	16~40MP
	Auflösung	4608*3456~7296*5472
	Geschwindigkeit	ca. 1.5 Sek.
	Format	≤ A3
	Videoformate	MJPG
	Bildformat	JPG
	Exportformat	PDF/TIFF/WORD/EXCEL/PDF(Textsuche)/PNG/BMP
Konfigurationsparameter	Prozessor	32 MIPS-CPU/Dual core openrisic 32bit
	DDR	1 Gb
	Laserstrahlen	3 Laserlinien
	LCD	√
	MIC	√
Besondere Funktionen	Intelligentes Scannen	√
	OCR	√
	SDK	√
	Softwarefunktion	Kurvenglättung, Entfernung von Fingern aus dem Druckbild, intelligente Seitenerkennung, Automatisches Zuschneiden und Geraderichten, automatisches Scannen
	Unterstützte Betriebssysteme	Windows XP, sowie 7, 8, 10 und 11 (32- und 64-Bit-Editionen); macOS ab Version 10.13

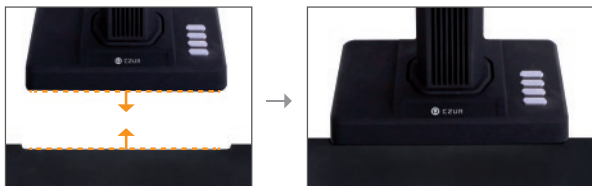
1.5 Verpackung und Zubehör

Artikel	Spezifikation	Menge (Teile)
Scanner	CZUR-Smartscanner	1
Seitenleuchten	Magnetverbinder	1
Handschalter	USB-Schnittstellenkabel, 1,2 m	1
Pedal	USB-Schnittstellenkabel, 2,0 m	1
USB-Kabel	USB-Schnittstellenkabel, 1,5 m	1
Netzstromadapter	Eingang: 100-240 V Wechselstrom (50/60 Hz), Ausgang 9 V \equiv 1.5A Gleichstrom	1
Schwarzer Dokumentblock	530 * 401 * 2 mm	1
Spezielle Fingerlinge	Links, rechts	2
CD-ROM	CD-R, 120 mm	1
Erste Schritte	Farbdruck, 100*83mm	1

Kapitel II Betriebsanleitung

2.1 Vorbereitung des Scan-Vorgangs

1. Stellen Sie den Scanner auf einer Oberfläche (Tisch, Schreibtisch oder Theke) ab, die für die zu scannenden bzw. anzuzeigenden Seiten genügend groß ist.
2. Schließen Sie den Handschalter oder das Pedal an den USB-Anschluss des Scanners (auf der Rückseite der Scannerbasis) an.
3. Ziehen Sie den schwarzen Block unter dem Scannerkopf auseinander. Stellen Sie sicher, dass die Aussparung des schwarzen Blocks richtig an dem Gerät ausgerichtet ist.

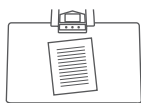


4. Überprüfen Sie mittels des LCD-Displays am Kopf des Scanners, dass der schwarze Bereich des Dokumentblocks den gesamten Bildschirm abdeckt, und stellen Sie sicher, dass der Scan keine unerwünschten Kanten enthält. Es ist wichtig, dass der schwarze Dokumentblock den gesamten Bildschirm ordnungsgemäß abdeckt, damit der intelligente Algorithmus die Berechnungen durchführen kann und der gesamte Bildverarbeitungsvorgang ordnungsgemäß ausgeführt wird.

5. Besondere Hinweise

- 1) Bei umfangreicheren Scan-Projekten (beispielsweise Büchern oder mehreren Dokumenten) empfehlen wir, den Computermodus (USB-PC) auszuwählen und das Pedal anzuschließen, um den Scan-Vorgang effizienter zu machen. Wenn Sie beim Scannen den Computer nutzen, erhalten Sie zusätzliche Bildverarbeitungsfunktionen, mit denen die gescannten und verarbeiteten Bilder noch besser und professioneller aussehen.
- 2) Vermeiden Sie es, Dokumente neben Fenstern oder in stark ausgeleuchteten Umgebungen zu scannen. Eine zu helle Beleuchtung der Umgebung beeinträchtigt die Laserlinien des ET und beeinträchtigt die Scan-Ergebnisse.

- 3) Beim Scannen von Büchern müssen die drei Laserlinien des ET-Scanners über den gewölbten Buchseiten positioniert werden. Wenn dieser Vorgang nicht ordnungsgemäß durchgeführt wird, kann dies die Scan-Ergebnisse beeinträchtigen.
- 4) Bitte verwenden Sie die speziellen Fingerlinge, um die Buchseiten während des Scannens herunterzudrücken, um sicherzustellen, dass die Funktion zur Entfernung von Fingern aus den Bildern ordnungsgemäß funktioniert. Werden die Fingerlinge nicht getragen, kann dies die Ergebnisse des Algorithmus zur Entfernung von Fingern aus den Scans beeinträchtigen.
- 5) Überprüfen Sie zu Beginn des Scan-Vorgangs Ihre Anforderungen und wählen Sie eine geeigneten Betriebsart aus, [Flache Einzelseite] oder [Gegenüberliegende Buchseiten].



[Flache Einzelseite] ist die Betriebsart für einzelne Papierbogen, die nicht gewölbt sind.



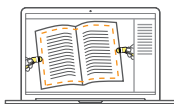
Automatische Erkennung der Papierränder



Automatisches Zuschneiden und Geraderichten



[Gegenüberliegende Buchseiten] ist die Betriebsart für gebundene Papierbogen (Bücher).



Automatische Erkennung der Buchseitenwölbung



Automatische Kurvenglättung und Entfernung von Fingern aus dem Druckbild (bei Verwendung der Fingerlinge)

- 6) Schalten Sie, wenn Sie Zeitschriften, beschichtetes Papier oder andere Medien mit reflektierender Oberfläche scannen, schalten Sie die Seitenbeleuchtung ein und die Hauptbeleuchtung aus, um ein optimales Scanergebnis zu erhalten (nur erweiterte Version).
- 7) Schalten Sie bei Bedarf das Aufhell-Licht ein, um Schatten des Kameragehäuses zu vermeiden.

- 8) Schalten Sie das obere Licht aus und die seitlichen Aufhell-Lichter (nur High-End-Version), um beim Scannen von Ausweisdokumenten, Zeitschriften, Hochglanzdrucken und -büchern Lichtspiegelungen zu vermeiden.



2.2 Betriebsarten

2.2.1 Computermodus (USB-PC)

- Gehen Sie wie folgt vor, um den Scanner über einen PC zu steuern und die Scans auf der PC-Festplatte zu speichern:
 - Installieren Sie die CZUR-Software auf dem PC. Sie erhalten die CZUR-Software auf der CD (im Lieferumfang des Produkts enthalten) oder über unsere Website: <http://www.czur.com> -> „Support “ („ET Series “). (macOS-Version nur per Download von unserer Website verfügbar)
 - Verbinden Sie mit dem USB-Kabel die Scannerbasis und den Computer. Schalten Sie die Geräte ein.

2.2.2 Präsentationsbetrieb (HDMI, optional)

1. Schließen Sie das Gerät mit dem Adapter an die Stromversorgung an. Schließen Sie dann mit einem HDMI-Kabel ein Anzeigegerät wie einen Projektor, ein Fernsehgerät oder eine elektronische Anzeigetafel an. (Schließen Sie das Gerät nicht mit einem USB-Kabel an einen PC an.)
2. Schalten Sie das Gerät über den Hauptschalter ein. Es wechselt automatisch in den Präsentationsbetrieb. Falls der Projektor oder das Fernsehgerät nichts anzeigt, wählen Sie an dem jeweiligen Gerät als Signalquelle HDMI aus.
3. Funktionsübersicht

Die Tasten „“ und „“ an der Basis vergrößern bzw. verkleinern das angezeigte Bild über 6 Stufen bis zu 12 Mal. Falls nicht der gewünschte Ausschnitt angezeigt wird oder Text falsch ausgerichtet ist, können Sie das Original verschieben.

Kapitel III Häufig gestellte Fragen und Problembehandlung

3.1 Problembehandlung – Computermodus (USB-PC)

- Der Scanner lässt sich nicht einschalten. Das LCD-Display und die Netzstrom-LED sind aus.
- Möglicherweise ist die Stromversorgung fehlerhaft. Überprüfen Sie, ob die Wandsteckdose Strom führt, ob der Adapter ordnungsgemäß angeschlossen ist und ob sich der Ein/Aus-Schalter in der Position „ON “ befindet.
- Möglicherweise ist der Ein/Aus-Schalter verklemmt oder verklebt. Betätigen Sie den Schalter einige Male.
- Die Software lässt sich nicht installieren.
- Die Software kann unter Windows XP, 7, 8,10 und 11 bzw. unter bestimmten mac OS-Versionen verwendet werden. Möglicherweise haben Sie die falsche SN für den Scanner angegeben. Überprüfen Sie, ob die angegebene SN mit der SN des Scanners auf der Unterseite der Scannerbasis übereinstimmt. Beachten Sie, dass SN nie die Ziffer „1 “ enthalten.
- Möglicherweise wird die Installation durch ein Antivirus-Programm verhindert. Setzen Sie die Sicherheitsstufe Ihrer Antivirus-Software oder Ihrer Firewall herunter oder deaktivieren Sie sie, während Sie die CZUR-Software installieren. Sie können diese Funktionalitäten dann nach der Installation auf die vorherigen Einstellungen zurücksetzen bzw. die Sicherheitssoftware wieder aktivieren.
- Fehlerhafter Softwaredownload. Laden Sie die Software erneut herunter und stellen Sie sicher, dass der Download ordnungsgemäß abgeschlossen ist, bevor Sie die heruntergeladene Datei installieren.
- Fehler bei der SN.

- Die SN des Scanners auf der Unterseite der Scannerbasis angegeben. Beachten Sie, dass SN nie die Ziffer „1 “ enthalten.

- Ich benutze die Software zum ersten Mal, es wird jedoch nicht im Vorschaubereich angezeigt und ich kann nicht scannen.

- Stellen Sie sicher, dass alle USB-Anschlüsse fest sitzen. Achten Sie dabei insbesondere auf die Verbindung zwischen dem Scanner und dem Computer.

- Stellen Sie sicher, dass der Scanner im Geräte-Manager des PCs ordnungsgemäß erkannt wurde. Wenn das Gerät mit einem gelben Ausrufezeichensymbol bzw. als „Unbekanntes Gerät “ aufgeführt ist, klicken Sie mit der rechten Maustaste auf das Gerät und aktualisieren Sie die Treibersoftware. Alternativ können Sie auch versuchen, das Gerät über das Kontextmenü zu deaktivieren und erneut zu aktivieren und dann die Software erneut starten.

- Versuchen Sie probeweise, andere Scanner, Überwachungskameras, Videokameras und andere Geräte im Geräte-Manager zu deaktivieren.

- Versuchen Sie, den PC neu zu starten oder schließen Sie den Scanner an einen anderen PC an.

- Die gescannten Bilder erscheinen verzerrt, Text erscheint verdreht, oder andere Bildelemente werden verzerrt angezeigt.

- Möglicherweise ist der metallschwarze Block fehlerhaft ausgerichtet. Stellen Sie sicher, dass der Block genau unter dem Scannerkopf platziert ist. Es können nur Vorlagen gescannt werden, die sich innerhalb der Grenzen des Blocks befinden.

- Möglicherweise ist die Scan-Vorlage zu groß. Die Vorlage darf nicht über die Grenzen des Blocks herausragen.

- Möglicherweise befinden sich im Vorschaubereich Objekte, die das Scan-Ergebnis beeinträchtigen. Stellen Sie sicher, dass keine Objekte wie Ihre Hand, das Kabel des Handschalters, ein Mobiltelefon, ein Stift oder ähnliche Gegenstände im Scan-Bereich sind. Der Scan-Vorschaubereich sollte ausschließlich das zu scannende Dokument enthalten, da sonst die Verarbeitungsalgorithmen nicht ordnungsgemäß arbeiten können.

3.2 Präsentationsbetrieb (HDMI, optional)

1. Das Gerät ist eingeschaltet und mit einem HDMI-Kabel ein Anzeigegerät wie einen Projektor oder ein Fernsehgerät angeschlossen, aber es wird kein Bild angezeigt und das Gerät wechselt nicht in den Präsentationsbetrieb.

- 1) Überprüfen Sie, ob das USB-Kabel richtig vom Computer abgezogen wurde. Wenn das Gerät gleichzeitig über ein USB-Kabel und ein HDMI-Kabel verbunden ist, wird standardmäßig der PC-Modus (USB-PC) aktiviert.
- 2) Überprüfen Sie, ob an dem jeweiligen Gerät als Signalquelle HDMI ausgewählt ist.
- 3) Ersetzen Sie nacheinander versuchsweise das HDMI-Kabel und das Anzeigegerät.
- 4) Die Zoom-Schaltflächen sind nur im Präsentationsbetrieb (HDMI) verfügbar.

2. Der Inhalt wird nach dem Vergrößern im Projektor falsch ausgerichtet oder unvollständig angezeigt.

Im Präsentationsbetrieb gibt es keine Funktionen zum Drehen oder Verschieben. Sie drehen und verschieben stattdessen das Original selbst.

Kapitel IV Servicebedingungen

Sehr geehrter Benutzer, vielen Dank, dass Sie sich für einen Smartscanner aus unserem Hause entschieden haben. Um Ihre Rechtsansprüche zu wahren, lesen Sie bitte die folgenden Standards und Hinweise sorgfältig durch und halten Sie sie ein.

4.1 Kundendienst und Garantie

- Der Kundendienst für dieses Produkt erfolgt entsprechend den Kundendienstbedingungen von CZUR. Bei einer Fehlfunktion unter normalen Betriebsbedingungen, deren Ursache in Qualitätsproblemen in Zusammenhang mit dem Produkt liegt, kann das Produkt innerhalb von 7 Tagen zurückgesendet werden, darüber hinaus wird für den Zeitraum von einem Jahr ein kostenloser Wartungsdienst angeboten.
- Die Gewährleistung umfasst die Hauptkomponente des Scanners, den Netzstromadapter, den Handschalter und das Pedal.
- Nicht unter die Garantiebedingungen fallen Verbrauchsmaterialien und Abnutzungserscheinungen in Form von äußerlichen Gebrauchsspuren.

- Das Unternehmen behält sich vor, das Produkt ohne vorherige Ankündigung zu modifizieren oder zu aktualisieren. Darüber hinaus behält sich das Unternehmen vor. Das Unternehmen behält sich bezüglich der Interpretation der obigen Bedingungen das Recht auf eine endgültige Entscheidung vor.

Ausnahmen von der Gewährleistung:

- Die höchstzulässige Temperatur der Betriebsumgebung beträgt 40°C.
- Betriebsfehler aufgrund einer fehlerhaften Installation oder aufgrund der Nutzung bzw. des Betriebs des Produktes in ungeeigneten Umgebungen (zu heiß oder zu kalt, zu feucht oder zu trocken, instabile Netzwerkspannung oder -leistung, zu hohe Spannung gegen Erde usw.)
- Es wurden gerätefremde Komponenten verwendet, oder der Anwender hat Austausch-Bauteile eingebaut, die nicht von einem autorisierten Händler erworben wurden.
- Betriebsstörungen aufgrund von Katastrophen, Unfällen, menschlichem Versagen oder ungeeigneter Lagerung (Schädlingsbefall oder Eindringen von Flüssigkeiten usw.)
- Betriebsstörungen aufgrund von nicht autorisiertem Auseinanderbauen des Produkt bzw. eigenmächtiger baulicher Modifizierung.
- Fehlfunktionen infolge von Reparaturen durch nicht autorisierte Reparaturdienste.
- Fehlfunktionen aufgrund von Einstellungen von Drittsoftware und Computerviren.

4.2 Kontaktinformationen

Nehmen Sie wie folgt Kontakt mit uns auf, wenn Sie technischen Support oder weitere Informationen benötigen.

CZUR TECH CO., LTD.

9F, North Wing, West Block, PKU-HKUST ShenZhen-HongKong Institution, Gaoxin South 7th Road, Nanshan District, Shenzhen, China

Room1001,10th Floor, Block A, No.32A Huoju Road, High-tech Industrial Zone, Dalian City, Liaoning Province, China

E-Mail: support@czur.com Skype: [support@czur.com](https://www.skype.com/contact)
www.czur.com

CZUR TECH CO., LTD.

9F, North Wing, West Block, PKU-HKUST ShenZhen-HongKong Institution,
Gaoxin South 7th Road, Nanshan District, Shenzhen, China

Room1001, 10th Floor, Block A, No.32A Huoju Road, High-tech Industrial
Zone, Dalian City, Liaoning Province, China

Courriel: support@czur.com Assistance sur Skype: [support@czur.com](https://www.skype.com/partners/czur)
www.czur.com