



Manual del producto (Serie Aura)



Índice

Capítulo 1 Descripción del producto

1.1 Introducción al producto.....	1
1.2 Dimensiones del producto.....	1
1.3 Ilustración del producto.....	2
1.4 Parámetros del producto.....	4
1.5 Paquete y accesorios.....	5

Capítulo 2 Guía de uso

2.1 Modo de lámpara de mesa.....	5
2.2 Modo de escáner.....	6

Capítulo 3 Solución de problemas

3.1 Lámpara de mesa.....	8
3.2 Escáner.....	8

Capítulo 4 Declaración de servicio

4.1 Servicio posventa y garantía.....	10
4.2 Métodos de contacto.....	12

Capítulo 1 Descripción del producto

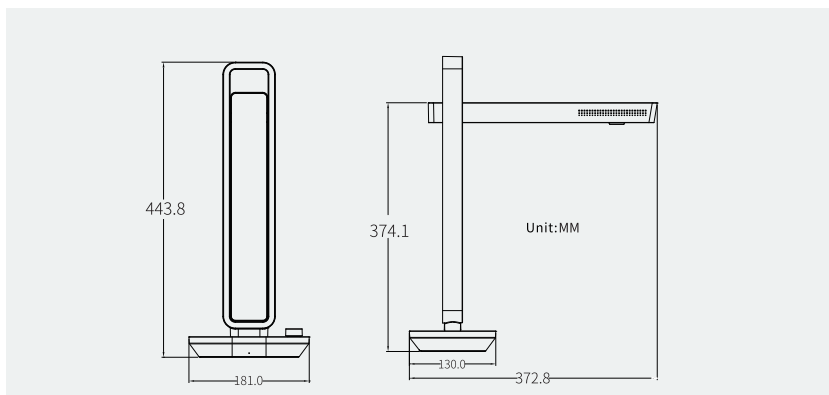
1.1 Introducción al producto

Aura es un nuevo escáner inteligente de CZUR que también puede utilizarse como una lámpara de mesa. Aura utiliza una CPU MIPS, sensores HD, óptica con forma de U, control de voz inteligente y otros componentes de vanguardia. Además de proporcionar una magnífica calidad de imagen HD, Aura también es una lámpara de mesa con varios ajustes, luz uniforme, baja frecuencia y cero radiaciones. Es ideal para entornos educativos, uso corporativo, profesionales, particulares o familias. Puede utilizarse para escanear información académica, libros, exámenes, documentos, expedientes, hojas, notas, etc.

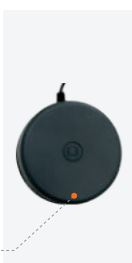
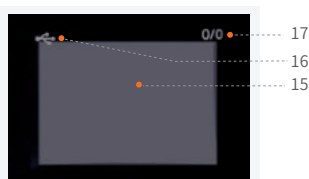
Los algoritmos del escáner pueden alisar las superficies curvadas, borrar las marcas de los dedos, ordenar las páginas, realizar correcciones de recorte inteligentes, aplicar distintos modos de color y otras optimizaciones, con el fin de proporcionar a los usuarios una experiencia de escaneado excepcional. Se trata de un nuevo y moderno concepto de escáner completamente diferente de los escáneres y copiadoras tradicionales. Proporciona a los usuarios un equipo de oficina inteligente, altamente eficaz y de bajo consumo.

La lámpara de mesa puede utilizarse y controlarse de forma inteligente desde la aplicación. La lámpara dispone de varios modos: luz natural, luz de lectura, ordenador, modo de luz nocturna inteligente

1.2 Dimensiones del producto



1.3 Ilustración del producto



Explicación:

1, 2, 3, 4 y 5: soporte, base, cubierta superior, luces LED, luces de escaneado, luz láser

6. Lente CMOS HD.

7. Botón:

-Pulsación larga (> 1 segundo) para encender/apagar

-Pulsación corta para alternar entre los modos de lámpara/escáner.

-Girar para ajustar el brillo: hacia la izquierda para disminuirlo y hacia la derecha para aumentarlo.

8. Luz indicadora de escáner

Tras activar el dispositivo, pulse el botón para cambiar de modo. Cuando la luz indicadora de escáner se encienda, el dispositivo estará en modo de «escáner».

9. Luz indicadora de lámpara:

Tras activar el dispositivo, cuando la luz indicadora de lámpara se encienda, el dispositivo estará en modo de «lámpara».

10. Luz indicadora de encendido/apagado:

Cuando se conecte el dispositivo al adaptador y reciba energía, se encenderá la luz de encendido/apagado.

11. Botón de «restablecimiento»

Cuando el dispositivo no funcione correctamente, mantenga pulsado el botón de «restablecimiento» durante seis segundos para forzar el apagado del dispositivo.

12. Puerto USB tipo A: conectar al pedal.

13. Puerto USB tipo B: conectar al ordenador.

14. Puerto DC: conectar al adaptador de corriente (9 V/1,5 A)

15. Área de vista previa del escaneado.

16. Logotipo de conexión USB correcta.

17. X/Y pendiente de transferencia/cantidad transferida (transferir al ordenador).

18. Para utilizar el pedal, disponga el talón en el suelo y presione suavemente con los dedos del pie. (Al escanear varias páginas, se recomienda utilizar el pedal con el fin de liberar las manos para pasar las páginas.)

19. Indicador de batería (opcional)

Indicador de carga: en el modo de carga, las luces LED parpadearán. Conecte el adaptador para cargar el dispositivo cuando solo quede un LED encendido.

Porcentaje de batería: una luz LED encendida indica que queda un 25% de batería; dos luces, un 50%; tres luces, un 75% y cuatro luces, un 100%.

20. Interfaz de luces laterales

21. Botón táctil de luces laterales

1.4 Parámetros del producto

1. Lámpara de mesa

Especificaciones de las luces LED	16 LED blanco frío y 16 LED blanco cálido
Flujo luminoso	Modo de luz natural (140-600 lx), modo de lectura/escritura (180-800 lx), modo ordenador/teléfono (110-560 lx), modo de luz nocturna inteligente (15-60 lx)
Intervalo de temperatura de color	Modo de luz natural (4.800 K), modo de lectura/escritura (4.000 K), modo ordenador/teléfono (3.000 K), modo de luz nocturna inteligente (3.000 K)
Ajustes	Modo de luz natural, modo de lectura/escritura, modo de ordenador/teléfono y modo de luz nocturna inteligente.
Método de control	Se pueden utilizar ondas de audio digital mediante applets o la aplicación (en un entorno abierto y tranquilo, la distancia óptima es 5 m)
SO compatibles con aplicación	iOS/Android

2. Escáner

Configuración básica	Sensor: 14 megapíxeles Máxima resolución de 4.320*3.240 Formato de escaneado: ≤ A3; velocidad de escaneado ≈ 2,0 seg. Formato de vídeo: MJPG Formato de imagen: JPG Formato de exportación: PDF/WORD/EXCEL/ PDF búsquedas
Configuración de hardware	CPU MIPS de 32 bits; sensor HD, pantalla LCD, pedal
Características especiales	Alisamiento de superficies curvadas, corrección inteligente, recorte, borrado de marcas de dedos, detección de giro de página Escaneado automático
Sistemas compatibles	XP/Win7/Win8/Win10 32 bits/64 bits macOS 10.11 ou superior

1.5 Paquete y accesorios

Nombre del producto	Especificaciones	Cantidad
Dispositivo principal	Escáner CZUR	1
Pedal	Puerto USB, longitud de cable de 2,0 m	1
Cable USB	Puerto USB, longitud de cable de 1,5 m	1
Adaptador de corriente	Entrada de CA: 100–240 V 50/60 Hz 0,6 A Salida de CC: 9 V/1,5 A	1
Alfombrilla de trabajo negra	530*415*1,8 mm Mano izquierda, mano derecha	1 2
Fundas para dedos	CD-R, D=120 mm	1
CD	Impresión a color, 126*176 mm	1
Manual del usuario Guía de inicio	Papel de impresión de cobre de 157 g, 100*83 mm Impresión en color	1
Luces laterales	Conector magnético	1
Batería (opcional)	3.000 mAh	1

Nota: los accesorios están sujetos a los modelos reales y la información anterior se proporciona únicamente a modo indicativo.

Capítulo 2 Guía de uso

2.1 Modo de lámpara de mesa

1. Conecte el adaptador de corriente a Aura. Pulse el botón durante más de un segundo para empezar. Aura se establece de forma predeterminada en el modo de lámpara. La lámpara se encenderá.
2. Controle el brillo con el botón; gire a la derecha para aumentarlo y a la izquierda para disminuirlo.
3. Control de la aplicación «CZUR»
 - 1) Puede controlar la lámpara con el teléfono (encender/apagar y ajustar la configuración de luz de la lámpara). Escanee el código QR para descargar la aplicación CZUR; registre y agregue funciones «Aura Pro» para controlar la lámpara.

- 2) Pulse el botón durante más de un segundo para entrar en el modo de lámpara de forma predeterminada.
- 3) Abra la aplicación para alternar entre los modos de luz natural, lectura/escritura, ordenador/teléfono y luz nocturna inteligente; apagar/encender la lámpara y ajustar el brillo (la lámpara no responde al control de la aplicación cuando está apagada).
- 4) El brillo de la lámpara de mesa puede ajustarse en cada modo (salvo en el modo de luz nocturna inteligente). Gire hacia la derecha para aumentar el brillo y hacia la izquierda para disminuirlo. El brillo se restaurará a la configuración predeterminada cuando cambie de modo.
- 5) En el modo de luz nocturna inteligente, Aura ajustará el brillo automáticamente en función del nivel de luz ambiente. En el modo de luz nocturna inteligente, las funciones de control de la aplicación y ajuste del brillo no están disponibles.

2.2 Modo de escáner

2.2.1 Preparaciones previas al escaneado

1. Conecte un extremo del cable USB al ordenador y el otro extremo a Aura.
2. Conecte el pedal a la base de Aura.
3. Alinee la alfombrilla de trabajo negra con la base de Aura y ajústela firmemente. Despliegue Aura de manera que el cabezal quede en una posición de 90° respecto de la base (véase la imagen).



4. Conecte el adaptador de corriente a Aura y pulse el botón durante más de un segundo para encenderla. Vuelva a pulsar el botón para cambiar al modo de escáner.
5. Vaya a la página «Support» (Asistencia) en el sitio web oficial (www.czur.com). Seleccione el número de producto correspondiente, descargue el software CZUR Aura e instálelo en su ordenador (el software de Windows se puede instalar desde el CD y comprobará si hay actualizaciones automáticamente. Los usuarios de MacOS deberán descargar el software en el sitio web oficial). Abra el software CZUR Aura y ya estará listo para escanear.

6. Atención

- 1) En la pantalla LCD superior, compruebe que la alfombrilla de trabajo negra cubre toda la pantalla. Compruebe que no se vean partes del escritorio o los bordes en alguno de los lados. (La alfombrilla de trabajo negra es imprescindible. Se utiliza como base de los algoritmos inteligentes y debe cubrir el área completamente, o podrían producirse errores de procesamiento de la imagen.)
- 2) No escanee documentos cerca de una ventana o en condiciones de mucha luz. La luz externa interferirá con el brillo del láser de Aura, lo que reducirá la calidad del escaneado.
- 3) Al escanear libros, es preciso que las tres líneas láser enfoquen la curvatura del libro o la calidad de la imagen se verá afectada.
- 4) Si se utilizan los dedos para sujetar las páginas durante el escaneado, es preciso utilizar las «fundas para dedos» de Aura o la función de borrado de dedos puede verse afectada.
- 5) Durante la captación de la imagen, no mueva el documento ni gire la página o la calidad del escaneado se verá afectada. Desde que se hace clic en el botón para capturar la imagen hasta que se apaga la luz láser, el dispositivo está en proceso de recopilación de datos y el usuario no debe mover el documento ni girar la página. Cuando la luz láser se apaga, significa que se han recopilado los datos y que se puede mover o girar la página.
Conecte el pedal para simplificar y mejorar la eficacia del escaneado.
- 6) Al escanear revistas, papel recubierto y otros materiales reflectantes, encienda las luces laterales para un mejor resultado.
- 7) laterales para un mejor resultado.

2.2.2 Introducción a las funciones

1. Al cambiar al modo de lámpara, la lámpara LED se establece de forma predeterminada en el ajuste de brillo más alto. Gire el botón para ajustar entre los valores alto, medio y bajo. Al girar el botón hacia la derecha, aumentará el brillo; al girarlo hacia la izquierda, disminuirá.
2. Abra o software CZUR Aura e clique no ícone de digitalização no canto inferior direito para entrar na interface de digitalização. Escolha o modo de cor e o método de processamento à direita e clique no ícone de digitalização para a iniciar (escolha o método de processamento correto ou os resultados serão afetados).

Capítulo 3 Solución de problemas

3.1 Lámpara de mesa

1. Aura no se enciende, el indicador de encendido/apagado está apagado
 - 1) Compruebe que la toma de corriente funcione correctamente y que el adaptador esté bien conectado.
 - 2) ¿Pulsó el botón durante más de 1,5 segundos?
 - 3) ¿La actualización de firmware de Aura se realizó correctamente? Si se ha producido un error al actualizar el firmware de Aura, póngase en contacto con el servicio de atención al cliente (encontrará la información de contacto al final del manual del usuario).
2. El control de voz de la aplicación no funciona con la lámpara
 - 1) ¿Reprodujo el teléfono el sonido de control de voz?
 - 2) Asegúrese de que el dispositivo se encuentre en modo de lámpara. Si se encuentra en modo de escáner, pulse el botón para cambiar al modo de lámpara.
3. No se puede ajustar el brillo de la lámpara
 - 1) En el modo de luz nocturna inteligente, las funciones de control de la aplicación y ajuste del brillo no están disponibles.
 - 2) Compruebe si el brillo está establecido en el valor más alto o más bajo. Si está establecido en el valor más alto, no se puede aumentar más el brillo. Si está establecido en el valor más bajo, no se puede disminuir más.

3.2 Escáner

1. Aura no se enciende, el indicador de encendido/apagado está apagado.
 - 1) Compruebe que la toma de corriente funcione correctamente y que el adaptador esté bien conectado.
 - 2) ¿La actualización de firmware de Aura se realizó correctamente? Si se ha producido un error al actualizar el firmware de Aura, póngase en contacto con el servicio de atención al cliente (encontrará la información de contacto al final del manual del usuario).
2. El software «CZUR Aura» no puede instalarse o da un error

- 1) El software es compatible con Windows XP/7/8/10 y algunas versiones de MacOS.
- 2) Asegúrese de que el número de serie se ha introducido correctamente.
- 3) Compruebe que el software antivirus o el firewall no bloqueen o detengan el software. Apague el software antivirus o agregue el software Aura como software de confianza; apague el firewall o disminuya el nivel de seguridad.
- 4) Si descargó el software del sitio web oficial, asegúrese de que se completó la descarga e instale el software.

3. Mensaje de error de número de serie

Compruebe que el número de serie se haya introducido correctamente: ¿los números y letras son correctos? En ocasiones, es posible confundir letras y números, como l y 1. Tenga en cuenta que no hay ningún 1 (uno) en el número de serie.

4. Al utilizar Aura por primera vez, el software CZUR Aura no se inicia; las imágenes no se muestran y no se puede realizar el escaneado.
 - 1) Vuelva a conectar el cable USB o reinicie Aura. Reinicie el software CZUR Aura en el ordenador.
 - 2) Conecte el cable USB a otro puerto USB del ordenador. El rendimiento de los distintos puertos USB del ordenador puede variar.
 - 3) Cierre el software antivirus, el software de seguridad o cualquier otro software de protección.
 - 4) Compruebe si el «administrador de dispositivos» del equipo ha reconocido CZUR Aura. Si aparece un signo de exclamación amarillo/dispositivo desconocido, haga clic con el botón derecho del ratón para actualizar los controladores o deshabilitar y volver a habilitar el dispositivo. Reinicie el software CZUR Aura y vuelva a intentarlo.
 - 5) En el administrador de dispositivos, deshabilite otros «escáneres», «monitores» y «cámaras» y vuelva a intentarlo.
 - 6) Reinicie el ordenador o utilice otro ordenador.

5. La imagen escaneada se muestra distorsionada, curvada o alargada

- 1) Asegúrese de que la alfombrilla de trabajo negra esté bien colocada en Aura. El área de vista previa no debe exceder el área de la alfombrilla de trabajo negra. Consulte el capítulo 2.2.1.
- 2) Los materiales de escaneado no pueden sobresalir del área de vista previa. El término «materiales de escaneado» hace referencia a documentos, libros, archivos, hojas, notas, carnés de identidad, tarjetas de identificación, objetos, etc.
- 3) ¿El área de vista previa presenta otros objetos además del material de escaneado? Si hay otros objetos presentes, el escaneado se verá afectado. Por ejemplo, cable USB, teléfono, lápiz, etc.

Capítulo 4 Declaración de servicio

Gracias por utilizar nuestro escáner inteligente. Para proteger sus derechos legales, lea y siga las normas y precauciones descritas a continuación.

4.1 Servicio posventa y garantía

1. Todas las políticas de posventa de este producto siguen las directrices de posventa nacionales. En caso de grandes problemas con la calidad del producto, se garantiza el reintegro en los siete días siguientes a la compra, con una garantía de un año y reparación de por vida.
2. La garantía cubre el dispositivo Aura, el adaptador de corriente y el pedal. Los materiales consumibles y el aspecto del dispositivo no están cubiertos por la garantía.
3. Para enviar el producto para su reparación, y envíela junto al producto en el embalaje original para garantizar un transporte seguro.
4. Las actualizaciones o modificaciones del producto están sujetas a cambio sin previo aviso. La empresa se

5. Condiciones que no cubre la garantía

- 1) La temperatura ambiente de funcionamiento máxima de este producto es de 40 °C.
- 2) Las averías o daños causados por la instalación o el uso incorrectos en un entorno de trabajo no apto para el producto (por ejemplo, temperatura excesiva, humedad excesiva, etc.).
- 3) Daños causados por piezas fabricadas por otras empresas o sustitución de las piezas por parte del usuario.
- 4) Daños causados por desastres, accidentes o factores humanos.
- 5) Daños causados por un almacenamiento incorrecto (como insectos, derrame de líquido, etc.).
- 6) Averías o daños causados por operaciones de desmontaje, reparación o uso no autorizadas.
- 7) Daños causados por centros de reparación no autorizados.
- 8) Daños o errores causados por la instalación y configuración de otro software. Daños o errores causados por virus en el ordenador.

6. Batería (opcional)

No trate de sustituir la batería de Aura por sí mismo; de lo contrario, la batería podría sufrir daños, sobrecalentarse, incendiarse o provocar lesiones. La batería de litio de Aura debe ser reparada o reciclada por un proveedor de servicios autorizado, y debe reciclarse o desecharse aparte de los residuos domésticos. Deseche la batería de conformidad con la normas ambientales locales.

4.2 Métodos de contacto

Puede recibir asistencia técnica e información relacionada a través de los métodos siguientes:

CZUR TECH CO., LTD

9F, North Wing, West Block, Shenzhen Hong Kong Institution, Gaoxin South 7th Road, Nanshan District, Shenzhen, 518057, China

Room1001, 10th Floor, Block A, No.32A Huoju Road, High-tech Industrial Zone, Dalian City, Liaoning Province, China

Fabricante: CZUR

Dirección de posventa: 2nd Floor, Building 2, Gem Industrial Zone, No. 12, Gem Road, Yutaitang Village, Tangxia Town, Dongguan City (Zip code 523723)

Correo electrónico de asistencia: support@czur.com

Sitio web: www.czur.com

CZUR TECH CO., LTD.

9F, North Wing, West Block, Shenzhen Hong Kong Institution, Gaoxin South 7th Road, Nanshan District, Shenzhen, 518057, China

Room1001, 10th Floor, Block A, No.32A Huoju Road, High-tech Industrial Zone, Dalian City, Liaoning Province, China

E-mail: support@czur.com Skype: [support@czur.com](https://www.skype.com/people/support@czur.com)
www.czur.com