

Руководство по эксплуатации (Серия Aura)



Содержание

Глава 1 Описание продукта

1.1 Краткая информация о продукте.....	1
1.2 Габариты устройства.....	1
1.3 Рисунок устройства.....	2
1.4 Характеристики продукта.....	4
1.5 Упаковка и принадлежности.....	5

Глава 2 Руководство по эксплуатации

2.1 Режим настольной лампы.....	5
2.2 Режим сканера.....	6

Глава 3 Устранение неполадок

3.1 Настольная лампа.....	8
3.2 Сканер.....	8

Глава 4 Заявление об обслуживании

4.1 Послепродажное обслуживание и гарантия.....	10
4.2 Способы связи.....	12

Глава 1 Описание продукта

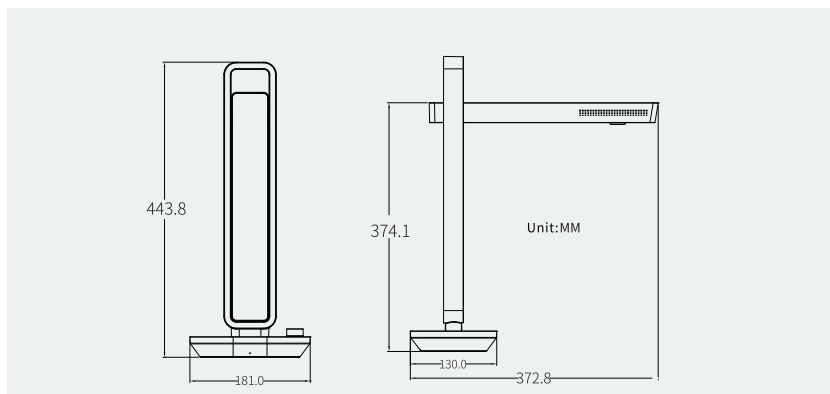
1.1 Краткая информация о продукте

Aura é um novo scanner inteligente lançado pela CZUR que também é um candeeiro de mesa inteligente. O Aura utiliza CPU MIPS, sensores HD, óticos em forma de U, controlos de voz inteligentes e outros componentes de última geração. O Aura não apenas proporciona aos utilizadores uma qualidade de imagem HD nítida, também apresenta um nível de radiação zero, baixa frequência, iluminação distribuída uniformemente, luz de mesa com múltiplos ajustes. É adequado para utilização nos campos da educação, empresarial, profissional, familiar e individual. Pode ser utilizado para digitalizar informações académicas, livros, exames, documentos, ficheiros, fichas, notas etc.

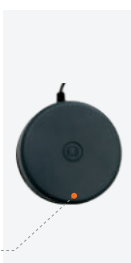
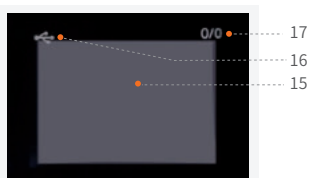
Os principais algoritmos do scanner podem aplainar superfícies curvas, apagar impressões digitais, classificar páginas, executar correções inteligentes, aplicar modos de múltiplas cores e outras otimizações, proporcionando aos utilizadores uma experiência de digitalização rica e variada. É um afastamento total dos scanners e copiadores tradicionais, demonstrando o conceito inteligente dos scanners modernos. Oferece aos utilizadores um equipamento de escritório inteligente, altamente eficiente e que poupa energia.

A luz de mesa permite funcionamento automático e controlo inteligente a partir da aplicação. A luz possui vários modos: Luz natural, luz de leitura, computador, e modo de iluminação inteligente à noite

1.2 Габариты устройства



1.3 Рисунок устройства



Объяснение:

1, 2, 3, 4 и 5 — основание, база, верхний корпус, светодиодные лампы и сканирующие лампы, лазерная подсветка

6. HD КМОП-линза.

7. Рукоятка:

–Длительное нажатие (>1 с) — включение/выключение.

–Короткое нажатие — переключение между режимом настольной лампы и сканера.

–Поверните для регулирования яркости: поверните влево для снижения яркости, вправо — для повышения.

8. Индикатор сканирования:

После включения устройства, коротко нажмите рукоятку для изменения режима. Когда горит индикатор сканера, то это значит, что устройство перешло в режим сканера.

9. Индикатор лампы:

После активации устройства, когда горит индикатор лампы, то это значит, что устройство перешло в режим лампы.

10. Индикатор питания:

Когда устройство подключено к адаптеру и на него подается питание, загорается индикатор питания.

11. Кнопка «RESET» (сброс).

Когда устройство работает неправильно, нажмите и удерживайте кнопку «RESET» в течение 6 секунд для принудительного выключения и перевода в режим ожидания.

12. USB-порт Type A — подключите к ножной педали.

13. USB-порт Type B — подключите к компьютеру.

14. DC-разъем — подключите к адаптеру питания (9 В / 1,5 А).

15. Область предпросмотра сканирования.

16. Логотип успешного подключения USB.

17. X/Y количество ожидающих передачи/переданных (передача на компьютер).

18. С ножной педалью, поставьте ногу на педаль и осторожно нажмите на педаль. (При многостраничном сканировании рекомендуется использовать ножную педаль, чтобы освободить руки для переворачивания листов.)

19. Индикатор батареи (опциональный)

Индикатор заряда: В состоянии заряда, светодиодный индикатор мигает. Вставьте адаптер в зарядное устройство, когда останется гореть только один индикатор заряда.

Процент заряда батареи: один светодиодный индикатор соответствует 25% заряду, два — 50%, три — 75%, а четыре — 100%.

20. Интерфейс боковой подсветки

21. Кнопки боковой подсветки

1.4 Характеристики продукта

1. Настольная лампа

Спецификации светодиодной подсветки	16 светодиодов дневного света и 16 светодиодов теплого белого света Режим естественного освещения (140–600 люкс), режим
Световой поток	чтения/письма (180–800 люкс), режим компьютера/телефона (110–560 люкс), режим интеллектуальной ночной подсветки (15–60 люкс)
Диапазон температур света	Режим естественного освещения (4800 К), режим чтения/письма (4000 К), режим компьютера/телефона (3000 К), режим интеллектуальной ночной подсветки (3000 К)
Настройки	Естественное освещение, чтение и письмо, использование
переключения	компьютера и телефона, режим интеллектуальной ночной подсветки.
Способ управления	Цифровые звуковые волны могут использоваться посредством апплетов или приложения (в открытой и тихой среде, эффективное расстояние — 5 м)
ОС приложения	iOS/Android

2. Сканер

Базовая конфигурация	Датчик: 14 мегапикселей Максимальное разрешение 4320*3240 Формат сканирования: ≤ A3; скорость сканирования ≈ 2 с Формат видео: MJPG Формат изображения: JPG Формат экспорта: PDF/WORD/EXCEL/ PDF с функцией поиска
Аппаратная конфигурация	32-разрядный MIPS-процессор, HD-датчик, ЖК-экран, ножная педаль
Специальные характеристики	Выпрямление криволинейных поверхностей, интеллектуальная коррекция, подрезка, стирание следов пальцев, обнаружение перелистывания листа Автоматическое сканирование
Поддерживаемые системы	XP/Win7/Win8/Win10 32-/64-разрядная macOS 10.11 или выше

1.5 Упаковка и принадлежности

Наименование продукта	Спецификация	Количество (шт.)
Основное устройство	Сканер CZUR	1
Ножная педаль	USB-порт, длина кабеля 2 м	1
USB-кабель	USB-порт, длина кабеля 1,5 м	1
Адаптер питания	Входное напряжение: 100–240 В 50/60 Гц 0,6 А Выходное напряжение: 9 В / 1,5 А	1
Черный рабочий коврик	530*415*1,8 мм	1
Напальчники	Левый, правый	2
CD-диск	CD-R, D = 120 мм	1
Руководство пользователя	Цветная копия, 126 x 176 мм	1
Руководство по началу работы	157 г медная бумага для печати 100*83 мм цветная печать	1
Боковая подсветка	Магнитный коннектор	1
Батарея (опциональная)	3000 мА/ч	1

Nota: Os acessórios estão sujeitos aos modelos reais, e o acima expresso serve apenas para referência.

Глава 2 Руководство по эксплуатации

2.1 Режим настольной лампы

1. Подключите адаптер питания к Aura. Для включения нажмите на рукоятку на >1 с. По умолчанию Aura активируется в режиме настольной лампы. Лампа включится.
2. Отрегулируйте яркость вращением рукоятки (вправо — увеличение, влево — уменьшение).
3. Управление с приложения CZUR
 - 1) Лампой можно управлять с телефона (включение/выключение и регулировка яркости лампы). Отсканируйте QR-код для загрузки приложения CZUR app, зарегистрируйтесь и добавьте функции «Aura Pro» для управления лампой.

- 2) По умолчанию режим Настольной лампы включается длительным нажатием в течение >1 сек.
- 3) Откройте приложение для свободного переключения между режимами естественного освещения, чтения/письма, компьютера/телефона, интеллектуальной ночной подсветки, а также включения/выключения и регулирования яркости (лампа не реагирует на управление из приложения, когда она выключена).
- 4) Яркость настольной лампы регулируется в каждом режиме (кроме режима интеллектуальной ночной подсветки). Поверните вправо для увеличения, и влево — для уменьшения яркости. При смене режима яркость возвращается к значению по умолчанию.
- 5) В режиме интеллектуальной ночной подсветки Aura автоматически регулирует яркость в зависимости от уровня шумового фона. В режиме интеллектуальной ночной подсветки управление из приложения и регулирование яркости не поддерживаются.

2.2 Режим сканера

2.2.1 Подготовка к сканированию

1. Подключите USB-кабель одним концом к компьютеру, а другим — к Aura.
2. Подключите ножную педаль к Aura.
3. Совместите метку на черном рабочем коврике с основанием Aura и плотно закрепите ее, затем и разворачивайте Aura, пока головной блок не окажется под углом 90 градусов к основанию (см. рисунок).



4. Подключите адаптер питания к Aura и для включения нажмите и удерживайте рукоятку в течение >1 с. Коротко нажмите рукоятку для переключения в режим сканера.
5. Перейдите на страницу «Support» (поддержка) на официальном сайте (www.czur.com). Выберите соответствующий модель продукта, скачайте ПО CZUR Aura, затем установите его на свой компьютер (ПО под Windows можно установить с CD-диска и выполнить автоматический поиск обновления. Пользователям MacOS требуется скачать ПО с официального сайта.). Запустите ПО CZUR Aura — все готово к сканированию.

6. Внимание!

- 1) С помощью ЖК-экрана сверху убедитесь, что черный рабочий коврик закрывает весь экран. Убедитесь, что на какой-либо из сторон не виден рабочий стол или края коврика. (Черный рабочий коврик имеет принципиальное значение. Он используется в качестве исходного пункта для работы интеллектуальных алгоритмов и должен закрывать всю площадь обзора. В обратном случае возможны ошибки в обработке изображений.)
- 2) Избегайте сканирования вблизи окон или в условиях яркого освещения. Внешнее освещение будет мешать лазеру Aura, снижая качество сканирования.
- 3) При сканировании книг все три лазерные линии должны быть сфокусированы на кривой книги. В обратном случае качество изображения будет низким.
- 4) Если во время сканирования приходится прижимать листы пальцами, то следует использовать напальчники Aura. В обратном случае функция стирания следов пальцев может работать некачественно.
- 5) Во время получения изображения не двигайте оригинал и не переворачивайте страницу. В обратном случае качество сканирования будет низким. От момента нажатия на «take picture» (сделать снимок) до выключения лазерной подсветки устройство находится в процессе получения изображения, и оператору не следует двигать оригинал или поворачивать страницу. Когда лазерная подсветка выключается, то это означает, что данные собраны, и оригинал можно двигать или переворачивать.
- 6) Подключите ножную педаль для повышения эффективности и упрощения сканирования.
- 7) При сканировании журналов, мелованной бумаги и других отражающих материалов включите боковую подсветку для достижения наилучшего качества.

2.2.2 Введение в функции

1. При переключении в режим сканера светодиодная лампа по умолчанию находится на самой яркой настройке. Поворачивая ручку, вы можете регулировать между высоким, средним, низким и выключенным. Вращение вправо повышает яркость; вращение влево понижает яркость лампы.
2. Запустите ПО CZUR Aura и щелкните значок сканирования в нижнем правом углу, чтобы открыть интерфейс сканирования. Выберите цветовой режим и метод обработки в правой части и щелкните значок сканирования, чтобы начать сканирование (следует выбрать корректный метод обработки, иначе качество сканирования может снизиться).

Глава 3 Устранение неполадок

3.1 Настольная лампа

1. Aura не включается, индикатор питания выключен

- 1) Проверьте исправность работы розетки, и правильность подключения адаптера.
- 2) Проверьте, нажималась ли рукоятка дольше чем на 1,5 с?
- 3) Была ли ошибка при обновлении встроенного ПО Aura? Если обновление встроенного ПО завершается сбоем, обратитесь в службу поддержки клиентов (контактная информация приведена в конце руководства пользователя).

2. Приложение голосового управления лампой не работает

- 1) Проигрывал ли телефон звук голосового управления?
- 2) Убедитесь в активности режима настольной лампы. Если активен режим сканера, коротко нажмите на рукоятку и переключитесь в режим настольной лампы, затем продолжайте.

3. Яркость лампы не регулируется

- 1) В режиме интеллектуальной ночной подсветки управление из приложения и регулирование яркости не поддерживаются.
- 2) Убедитесь, что яркость установлена на самую высокую или низкую. Если она настроена на самую яркую, то ее нельзя сделать ярче; если настроена на самую низкую, то она не может быть уменьшена.

3.2 Сканер

1. Aura не включается, индикатор питания выключен.

- 1) Проверьте исправность работы розетки, и правильность подключения адаптера.
- 2) Была ли ошибка при обновлении встроенного ПО Aura? Если обновление встроенного ПО завершается сбоем, обратитесь в службу поддержки клиентов (контактная информация приведена в конце руководства пользователя).

2. ПО «CZUR Aura» не удается установить или появляется сообщение об ошибке

- 1) ПО поддерживает XP / Win7 / Win8 / Win10 и некоторые версии MacOS.
- 2) Убедитесь в правильности ввода серийного номера.
- 3) Проверьте, не блокируется ли ПО антивирусным ПО или брандмауэром. Отключите антивирусное ПО или добавьте ПО Aura в доверенные; отключите брандмауэр или понизьте уровень защиты.
- 4) Если ПО было скачано с официального сайта, убедитесь, что скачивание завершено, а затем установите ПО.

3. Сообщение об ошибке серийного номера

Убедитесь в правильности ввода серийного номера: правильны ли цифры и буквы? Часто буквы и цифры, такие как l и 1, могут ошибочно приниматься за друг друга. Обратите внимание, в серийном номере нет номера 1 (один).

4. При первом включении Aura ПО CZUR Aura не запускается; изображения не отображаются и невозможно сканирование

- 1) Переподключите USB-кабель или перезапустите Aura. Перезапустите ПО CZUR Aura на компьютере.
- 2) Подключите кабель к другому USB-порту на компьютере. Производительность может отличаться в зависимости от скорости работы USB-порта компьютера.
- 3) Закройте антивирусное ПО, ПО для защиты компьютера или другое защитное ПО.
- 4) В диспетчере устройств убедитесь, что CZUR Aura распознан. Если там есть пункт с желтым восклицательным знаком/неизвестное устройство, щелкните его правой кнопкой мыши и обновите драйверы или отключите и вновь включите это устройство. Перезапустите ПО CZUR Aura, затем повторите попытку.
- 5) В диспетчере устройств отключите другие сканеры, мониторы и камеры. Затем повторите попытку.
- 6) Перезапустите компьютер или воспользуйтесь другим компьютером.

5. Искажение, изгиб или растяжение отсканированного изображения

- 1) Убедитесь, что метка черного рабочего коврика совмещена с Aura. Область предварительного просмотра не может выходить за пределы черного рабочего коврика. См. Главу 2.2.1.
- 2) Сканируемые материалы не могут выходить за пределы области предварительного просмотра. Под «сканируемыми материалами» подразумеваются документы, книги, файлы, листы, заметки, идентификационные номера, визитки, объекты и т. д.
- 3) В области предварительного просмотра находятся объекты, отличные от сканируемого материала? Если присутствуют, то качество сканирования может ухудшиться. Например, USB-кабель, телефон, ручка и т. д.

Глава 4 Заявление об обслуживании

Уважаемый пользователь, мы благодарим вас за выбор нашего интеллектуального сканера. В целях соблюдения законных прав, ознакомьтесь и соблюдайте следующие стандарты и рекомендации.

4.1 Послепродажное обслуживание и гарантия

1. Все послепродажные политики этого продукта соответствуют государственным требованиям к продажам. В случае серьезных проблем с качеством продукта, возврат средств гарантируется в течение 7 дней с момента покупки, дается гарантия на один год, ремонт осуществляется пожизненно.
2. Гарантия распространяется на устройство Aura, адаптер питания и ножную педаль. Гарантия не распространяется на расходные материалы и внешний вид.
3. При направлении продукта в ремонт полностью упакуйте устройство, чтобы обеспечить его сохранность во время транспортировки.
4. Последующие модернизации или обновления продуктов могут быть произведены без предварительного уведомления. Компания оставляет за собой право окончательной интерпретации вышеприведенной информации.

5. Негарантийные условия

- 1) Максимальная рабочая температура окружающей среды продукта — 40 °С.
- 2) Неисправности или повреждения, вызванные неправильной установкой или использованием в условиях, не указанных для продукта (например, избыточная температура, влажность и т. д.).
- 3) Ущерб, вызванный деталями, произведенными другими компаниями, или замена деталей пользователем.
- 4) Ущерб, вызванный стихийными бедствиями, несчастными случаями или человеческим фактором.
- 5) Ущерб, вызванный неправильным хранением (например, вредителями, повреждением жидкостями и т. д.).
- 6) Несоблюдение или повреждение, вызванное неавторизованной разборкой, ремонтом или злоупотреблением.
- 7) Ущерб, причиненный неавторизованной ремонтной мастерской.
- 8) Ущерб или ошибки, вызванные установкой и настройками другого ПО. Ущерб или ошибки, вызванные компьютерными вирусами.

6. Батарея (опционально)

Не пытайтесь самостоятельно заменять батарею Aura, если это может привести к ее повреждению, перегреву, возгоранию или травме. Литиевая батарея Aura должна обслуживаться или перерабатываться авторизованным поставщиком услуг и ее следует сдавать в переработку или утилизацию отдельно от бытовых отходов. Утилизируйте батарею в соответствии с местными нормами по охране окружающей среды.

4.2 Способы связи

Вы можете получить техническую поддержку и соответствующую информацию следующими способами.

CZUR TECH CO., LTD

9F, North Wing, West Block, Shenzhen Hong Kong Institution, Gaoxin South 7th Road,
Nanshan District, Shenzhen, 518057, China

Room1001, 10th Floor, Block A, No.32A Huoju Road, High-tech Industrial Zone, Dalian City,
Liaoning Province, China

Производитель: CZUR

Адрес послепродажной поддержки: 2nd Floor, Building 2, Gem Industrial Zone, No. 12,
Gem Road, Yutaitang Village, Tangxia Town, Dongguan City (Индекс: 523723)

Эл. почта поддержки: support@czur.com

Веб-сайт: www.czur.com

CZUR TECH CO., LTD.

9F, North Wing, West Block, Shenzhen Hong Kong Institution, Gaoxin South 7th Road,
Nanshan District, Shenzhen, 518057, China

Room1001, 10th Floor, Block A, No.32A Huoju Road, High-tech Industrial Zone, Dalian
City, Liaoning Province, China

E-mail: support@czur.com Skype: [support@czur.com](https://www.skype.com/people/support@czur.com)
www.czur.com