

Manuale del prodotto (Serie Aura)



Sommario

Capitolo 1 Descrizione del prodotto

1.1 Riassunto del prodotto.....	1
1.2 Dimensioni del prodotto.....	1
1.3 Illustrazione del prodotto.....	2
1.4 Parametri del prodotto.....	4
1.5 Confezione e accessori.....	5

Capitolo 2 Guida di funzionamento

2.1 Modalità lampada da tavolo.....	5
2.2 Modalità Scanner.....	6

Capitolo 3 Guida alla risoluzione dei problemi

3.1 Lampada da tavolo.....	8
3.2 Scanner.....	8

Capitolo 4 Dichiarazione di servizio

4.1 Servizio post-vendita e garanzia.....	10
4.2 Metodi di contatto.....	12

Capitolo 1 Descrizione del prodotto

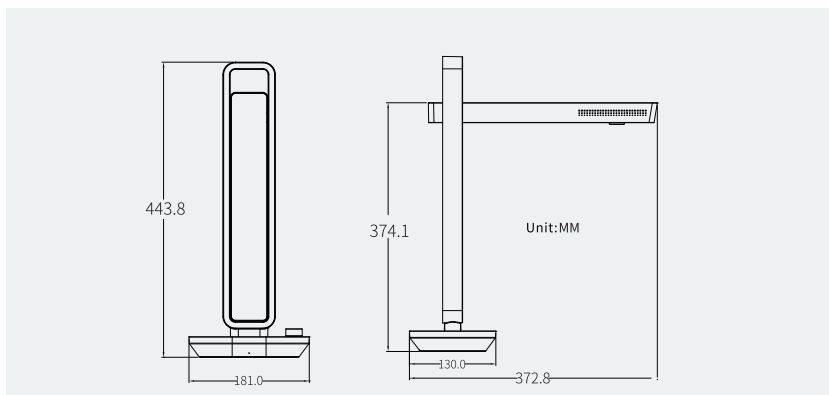
1.1 Riassunto del prodotto

Aura è un nuovo scanner intelligente rilasciato da CZUR; si tratta al tempo stesso di una lampada da tavolo intelligente. Aura si serve di una CPU MIPS, sensori HD, ottiche a forma di U, controllo vocale intelligente e altre componenti di fascia alta. Aura non fornisce solo agli utenti un'immagine HD vivace, a radiazioni zero, a bassa frequenza, con luce distribuita in modo uniforme, lampada da tavolo con molteplici impostazioni. Questo prodotto è particolarmente adatto per un uso in ambito educativo, aziendale, professionale, familiare e anche per i privati. Il dispositivo può essere usato per scansionare informazioni accademiche, libri, esami, documenti, file, fogli, appunti, ecc.

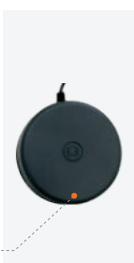
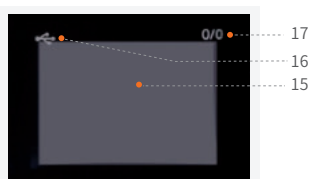
L' algoritmo principale dello scanner può appiattire superfici curve, eliminare le impronte digitali, ordinare le pagine, eseguire una correzione di taglio intelligente, applicare diverse modalità colore, e altre ottimizzazioni; il prodotto fornisce agli utenti un' esperienza di scansione ricca e varia al tempo stesso. Si tratta di un prodotto completamente diverso rispetto agli scanner e alle fotocopiatrici tradizionali, che esemplifica alla perfezione il concept intelligente degli scanner moderni. Offre agli utenti una strumentazione da ufficio intelligente, altamente efficace e a risparmio energetico.

La lampada da tavolo supporta il funzionamento automatico e il controllo intelligente dall' app La lampada dispone di diverse modalità: Luce naturale, Luce da lettura, Computer, modalità illuminazione intelligente di notte

1.2 Dimensioni del prodotto



1.3 Illustrazione del prodotto



Spiegazione:

1, 2, 3, 4 e 5 sono rispettivamente supporto, base, rivestimento superiore, lampadine LED e lampade di scansione, e luce laser

6. Obiettivo CMOS HD.

7. Manopola:

–Premere a lungo (> 1s) per accendere/spegnere

–Premere brevemente per spostarsi fra la modalità lampada/scanner.

–Ruotare per regolare la luminosità: ruotare verso sinistra per ridurre la luminosità e premere verso destra per aumentare la luminosità

8. Spia indicatore scanner:

Dopo aver attivato il dispositivo, premere brevemente la manopola per cambiare modalità.

Quando la spia scanner si accende, significa che è entrata nella modalità “scanner” .

9. Spia indicatore lampada:

Dopo aver attivato il dispositivo, quando la spia lampada si accende, significa che il dispositivo è entrato nella modalità “lampada” .

10. Spia di alimentazione:

Quando il dispositivo è collegato all’ adattatore e riceve alimentazione, la spia alimentazione è accesa.

11. Pulsante “RESET”

Quando le condizioni di funzionamento del dispositivo sono anomale, premere e tenere premuto il pulsante "RESET" per 6 secondi per forzarne lo spegnimento e l’ accesso alla modalità standby.

12. Porta USB di Tipo A – collegare al pedale.

13. Porta USB di Tipo B – collegare al computer.

14. Porta CC – collegare all’ adattatore di corrente (9 V/1.5 A).

15. Scansione dell’ area di anteprima.

16. Logo che indica che il collegamento USB è stato eseguito con esito positivo.

17. Trasferimento in corso X/Y / quantità del trasferimento (trasferimento al computer).

18. Col pedale, mettere il tallone a terra e premere delicatamente con le dita. (Quando vengono scansionate più pagine, consigliamo di usare il Pedale per avere le mani libere per girare le pagine.)

19. Spia batteria (opzionale)

Spia di caricamento: Nella modalità di caricamento, le spie LED lampeggiano. Si prega di inserire l’ adattatore per caricare il dispositivo solo quando è accesa la spia LED.

Percentuale di batteria: una spia LED significa che il 25% della batteria è disponibile, due spie = 50%, tre spie = 75% e quattro spie = 100%.

20. Interfaccia spie laterali

21. Pulsante touch spie laterali

1.4 Parametri del prodotto

1. Lampada da tavolo

Specifiche tecniche delle spie LED	16 LED bianco autentico e 16 LED bianco freddo
Flusso luminoso	Modalità luce naturale (140-600lx), Modalità lettura/scrittura (180-800lx), Modalità Computer/Telefono (110-560lx), Modalità luce notturna intelligente (15-60lx)
Gamma temperatura del colore	Modalità luce naturale (4800K), Modalità lettura/scrittura (4000K), Modalità Computer/Telefono (3000K), Modalità luce notturna intelligente (3000K)
Configurazione interruttore	Luce naturale, lettura e scrittura, uso di computer e telefono, modalità luce notturna intelligente.
Metodo di controllo	Digitale Audiowellens über Applets oder über die App (effektive Distanz in offenen und ruhigen Umgebungen: 5 m)
App OS	iOS/Android

2. Scanner

Configurazione di base	Sensore: 14 megapixel Risoluzione più alta: 4320*3240 Formato di scansione: ≤ A3; velocità di scansione ≈ 2.0 s Formato video: MJPG Formato immagine: JPG Formato di esportazione: PDF/WORD/EXCEL/ PDF ricercabile
Configurazione hardware	CPU 32 bit MIPS, sensore HD, schermo LCD, pedale
Caratteristiche speciali	Appiattimento della superficie curva, correzione intelligente, finitura, elimina le tracce delle dita, rileva quando la pagina viene girata Scansione automatica
Sistemi supportati	XP/Win7/Win8/Win10, 32 ou 64 bits MacOs 10.11 ou supérieurs

1.5 Confezione e accessori

Nome del prodotto	Specifiche tecniche	Quantità (pezzi)
Dispositivo principale	Scanner CZUR	1
Pedale	Porta USB, lunghezza del cavo: 2.0 m	1
Cavo USB	Porta USB, lunghezza del cavo: 1.5 m	1
Adattatore di alimentazione	Ingresso CA: 100-240 V 50/60 Hz 0.6 A Uscita CC: 9 V/1.5 A	1
Materassino di lavoro nero	530 * 415 * 1,8 mm Mano sinistra, mano destra	1 2
Copridita	CD-R, D=120 mm	1
CD	Stampa a colori, 126*176 mm	1
Manuale dell' utente Guida primi passi	carta stampata rame 157 g stampa a colori 100*83	1
Illuminazione laterale	Connettore magnetico	1
Batteria (opzionale)	3000mAh	1

Nota: Gli accessori sono soggetti ai modelli attuali; quanto sopra funge unicamente da riferimento.

Capitolo 2 Guida di funzionamento

2.1 Modalità lampada da tavolo

1. Collegare l' adattatore al dispositivo Aura. Premere a lungo la manopola per > 1 s per avviare. L' impostazione predefinita per Aura è la modalità lampada da tavolo. La lampada si accende.
 2. Controllo della luminosità con la manopola; ruotare verso destra per aumentare la luminosità e verso sinistra per ridurre la luminosità.
 3. Controllo app "CZUR"
- 1) Sarà possibile controllare la lampada col telefono (accensione/spegnimento e regolazione delle impostazioni di luminosità della lampada). Scansionare il codice QR per scaricare l' app CZUR; registrati e aggiungi le funzioni "Aura Pro" per controllare la lampada.

- 2) Premere a lungo la manopola per > 1 s per accedere alla modalità lampada in modalità predefinita.
- 3) Aprire l' App per spostarsi liberamente fra Modalità luce naturale, Modalità lettura/scrittura, Modalità Computer/Telefono, Modalità luce notturna intelligente, accendere/spengere e regolare la luminosità (la lampada non risponde al controllo app quando viene spenta).
- 4) La luminosità della lampada da tavolo può essere regolata in ogni modalità (eccetto per la modalità luce notturna intelligente). Ruotare verso destra per aumentare la luminosità e verso sinistra per ridurre la luminosità. La luminosità verrà ripristinata alle impostazioni predefinite quando si passa da una modalità all' altra.
- 5) Nella modalità luce notturna intelligente, Aura regola automaticamente la luminosità a seconda del livello audio ambiente. Nella modalità luce notturna intelligente, il controllo da app e la regolazione della luminosità non sono supportate.

2.2 Modalità Scanner

2.2.1 Preparazioni pre-scansione

1. Collegare un'estremità del cavo USB al computer e l' altra estremità al dispositivo Aura.
2. Collegare il pedale alla base del dispositivo Aura.
3. Allineare la tacca del materassino di lavoro nero con la base del dispositivo Aura e fissare saldamente in posizione, quindi aprire il dispositivo Aura fino a che la custodia della testa non sarà a 90° rispetto alla base (nell' immagine).



4. Collegare l' adattatore al dispositivo Aura, quindi premere a lungo la manopola per > 1 s per accendere. Ancora una volta, premere la manopola per passare alla modalità scanner.
5. Accedere alla pagina "Assistenza" sul sito web ufficiale (www.czur.com). Scegliere il numero di prodotto corrispondente, scaricare il software CZUR Aura, quindi installare sul proprio computer (il software Windows può essere installato dal CD e cercherà automaticamente eventuali aggiornamenti. Gli utenti MacOS sono invitati a effettuare il download dal sito web ufficiale). Aprire il software CZUR Aura e si è pronti per eseguire la scansione.

6. Attenzione

- 1) Dallo schermo LCD sulla parte superiore, controllare che il materassino di lavoro nero coprano interamente lo schermo. Controllare che non vi siano segni sul desktop o sul bordo che compaiono sui lati. (Il materassino di lavoro nero è essenziale. Viene usato come base per gli algoritmi smart e deve coprire completamente l' area, oppure ci potrebbero essere errori a livello di elaborazione dell' immagine.)
- 2) Evitare di scansione documenti vicino a una finestra o in condizioni di luminosità elevata. La luce esterna interferirà con la luminosità del laser del dispositivo Aura, riducendo la qualità della scansione.
- 3) Quando vengono scansionati libri, tutte e tre le righe del laser devono essere concentrate sulla curva del libro; in caso contrario la qualità dell' immagine subirà un deterioramento.
- 4) Quando le dita sono premute su un libro in fase di scansione, è necessario usare i "copridita" Aura, altrimenti la funzione di cancellazione impronte digitali potrebbe non funzionare correttamente.
- 5) Verschieben Sie während des Scanvorgangs nicht das Dokument und blättern Sie nicht um, da dies den Scan beeinträchtigen kann. Das Gerät erfasst die Scandaten ab dem Moment, zu dem Sie den Scanbefehl geben, bis zu dem Moment, an dem das Laserlicht ausgeht. Während dieser Zeit darf der Bediener weder das Dokument verschieben noch die Seite umblättern. Sobald das Laserlicht erlischt, ist der Scanvorgang abgeschlossen und Sie können die Seite umblättern oder Dokumente neu anlegen.
- 6) Collegare il pedale per migliorare l' efficacia della scansione, semplificando così l' operazione di scansione.
- 7) In fase di scansione di riviste, carta patinata e altri materiali che riflettono, impostare le luci laterali su ON per ottenere risultati migliori.

2.2.2 Panoramica del funzionamento

1. Quando si passa alla modalità scanner, la lampada LED si trova sull' impostazione più luminosa come valore predefinito. Ruotando la manopola sarà possibile spostarsi fra alto, medio, basso e spento. La rotazione verso destra consente di avere più luminosità nella lampada, la rotazione verso sinistra consente di avere meno luminosità nella lampada
2. Aprire il software CZUR Aura e fare clic sull' icona di scansione nell' angolo inferiore destro per accedere all' interfaccia di scansione. Scegliere la modalità colore e il metodo di elaborazione sulla destra, quindi fare clic sull' icona di avvio per iniziare la scansione (si prega di scegliere il metodo di elaborazione corretto oppure i risultati ne risentiranno).

Capitolo 3 Guida alla risoluzione dei problemi

3.1 Lampada da tavolo

1. Aura non si accende, la spia di alimentazione è spenta
 - 1) Controllare che la presa di corrente funzioni normalmente e che l' adattatore sia collegato in modo adeguato.
 - 2) La manopola è stata premuta per più di 1.5 s?
 - 3) Si è verificato un errore in fase di aggiornamento del firmware Aura? Qualora un aggiornamento firmware non vada a buon fine, contattare l' assistenza clienti (le informazioni di contatto sono alla fine di questo manuale dell' utente).
2. Il controllo vocale dell' app non funziona per la lampada
 - 1) Il telefono ha riprodotto il suono del controllo vocale?
 - 2) Verificare che sia impostato in modalità lampada da tavolo. Qualora sia impostato in modalità scanner, premere brevemente la manopola e passare alla modalità lampada da tavolo, quindi continuare.
3. Non è possibile regolare la luminosità della lampada
 - 1) Nella modalità luce notturna intelligente, il controllo da app e la regolazione della luminosità non sono supportate.
 - 2) Controllare se la luminosità è impostata sul valore massimo o sul valore minimo. Se è impostata sul valore massimo non potrà essere ancora più luminosa; se invece è impostata sul valore minimo non potrà essere ancora meno luminosa.

3.2 Scanner

1. Aura non si accende, la spia di alimentazione è spenta
 - 1) Controllare che la presa di corrente funzioni normalmente e che l' adattatore sia collegato in modo adeguato.
 - 2) Si è verificato un errore in fase di aggiornamento del firmware Aura? Qualora un aggiornamento firmware non vada a buon fine, contattare l' assistenza clienti (le informazioni di contatto sono alla fine di questo manuale dell' utente).
2. Non è possibile installare il software "CZUR Aura" oppure viene segnalato un errore

- 1) Il software supporta XP/Win7/Win8/Win10 e alcune versioni di MacOS.
- 2) Verificare che il numero seriale sia stato inserito correttamente.
- 3) Controllare il proprio software anti-virus o i firewall che potrebbero bloccare o fermare il software. Spegnerne il software anti-virus o aggiungere il software Aura indicandolo come “affidabile” ; spegnere il firewall o ridurre il livello di sicurezza.
- 4) Qualora il software sia stato scaricato dal sito web ufficiale, invitiamo a verificare che il download sia stato completato correttamente, quindi procedere all’ installazione del software.

3. Messaggio di errore numero seriale

Verificare che il numero seriale sia stato inserito correttamente; numeri e lettere sono giusti? Molto spesso numeri e lettere quali ad esempio la lettera l e il numero 1 vengono confusi. Si prega di notare che il numero seriale non contiene il numero 1 (uno).

4. La prima volta che viene usato il software Aura, non è possibile avviare il software CZUR Aura; le immagini non compaiono e non è possibile eseguire la scansione.

- 1) Ricollegare il cavo USB o riavviare Aura. Riavviare il software CZUR Aura sul computer.
- 2) Collegare a un’ altra porta USB sul computer. Le performance potrebbero differire a seconda della porta USB utilizzata.
- 3) Chiudere il software anti-virus, il software di sicurezza o altri software di difesa.
- 4) Controllare che il dispositivo “gestione periferiche” abbia riconosciuto il dispositivo CZUR Aura. Qualora compaia il punto esclamativo giallo/dispositivo sconosciuto, fare clic col tasto destro per aggiornare i driver o disattivare e quindi riattivare il dispositivo. Riavviare il software CZUR Aura e riprovare.
- 5) Nella sezione gestione periferiche, disattivare gli altri “scanner” , “monitor” e “telecamere” , quindi riprovare.
- 6) Riavviare il computer o usare un altro computer.

5. Distorsione, curvatura o deformazione dell' immagine scansionata

- 1) Verificare che la tacca del materassino di lavoro nero sia in posizione su Aura. L' Area di Anteprema non può superare l' area del materassino di lavoro nero. Rimandiamo al Capitolo 2.2.1.
- 2) I materiali di scansione non possono andare oltre l' Area di Anteprema. La dicitura "materiali di scansione" si riferisce a documenti, libri, file, fogli, note, identificativi, schede nome, oggetti, ecc.
- 3) L' Area Anteprema contiene oggetti che non siano materiali di scansione? Qualora siano presenti altri oggetti, gli effetti si vedranno sulle scansioni. Ad esempio cavo USB, telefono, penna, ecc.

Capitolo 4 Dichiarazione di servizio

Gentile utente, grazie per aver utilizzato il nostro scanner intelligente. Proteggere i suoi diritti legali, la invitiamo a leggere attentamente e attenersi ai seguenti standard e alle seguenti precauzioni.

4.1 Servizio post-vendita e garanzia

1. Tutte le politiche post-vendita di questo prodotto si attengono alle linee guida nazionali per i servizi post-vendita. In caso di problemi di grande entità legati alla qualità del prodotto i rimborsi sono garantiti entro 7 giorni dalla data d' acquisto, con una garanzia di un anno e un servizio di riparazione a vita.
2. La garanzia include il dispositivo Aura, l' adattatore di corrente e il pedale. I consumabili e l' aspetto esterno del dispositivo non sono elementi coperti dalla garanzia.
3. Quando il prodotto viene consegnato per servizi di riparazione, che deve essere accompagnata dall' imballaggio completo al fine di garantire la sicurezza del prodotto nonché le sue condizioni in fase di trasporto.
4. I successivi upgrade o aggiornamenti dei prodotti sono soggetti a modifiche senza preavviso. L' azienda si riserva il diritto dell' interpretazione finale dei summenzionati termini.

5. Condizioni di non garanzia

- 1) La temperatura operativa ambiente massima di questo prodotto è 45°C.
- 2) Anomalie di funzionamento o danni causati da un' installazione errata o da un uso in un ambiente di lavoro non indicato dal prodotto (ad esempio: temperatura troppo elevata, umidità eccessiva, ecc.).
- 3) I danni causati da componenti prodotti da altre aziende o componenti sostitutive fornite dall' utente.
- 4) I danni causati da disastri, incidenti o fattori umani.
- 5) Danni dovuti a una conservazione non corretta (ad esempio: parassiti, danni liquidi, ecc.).
- 6) Guasti o danni causati da operazioni non autorizzate di smontaggio, riparazione o uso non conforme.
- 7) danni causati da centri riparazione non autorizzati.
- 8) I danni causati dall' installazione e dalle impostazioni di altri software. I danni o gli errori causati da virus informatici.

6. Batteria (opzionale)

Non cercare di sostituire la batteria del dispositivo Aura autonomamente dato che ciò potrebbe danneggiarla, causarne il surriscaldamento, la combustione o lesioni personali. La batteria al litio di Aura dovrebbe essere sottoposta a manutenzione o riciclata da un fornitore di servizi autorizzati e deve essere riciclata o smaltita separatamente rispetto ai normali rifiuti domestici. Si prega di smaltire la batteria in conformità con le normative ambientali locali.

4.2 Metodi di contatto

Sarà possibile ricevere assistenza tecnica e informazioni tramite i seguenti metodi.

CZUR TECH CO., LTD

9F, North Wing, West Block, Shenzhen Hong Kong Institution, Gaoxin South 7th Road,
Nanshan District, Shenzhen, 518057, Cina

Room1001, 10th Floor, Block A, No.32A Huoju Road, High-tech Industrial Zone, Dalian City,
Liaoning Province, Cina

Produttore: CZUR

Indirizzo post-vendita: 2° piano, Edificio 2, Zona Industriale Gem, numero 12, Gem Road,
Yutaitang Village, Tangxia Town, Dongguan City (Codice di avviamento postale 523723)

E-mail del servizio assistenza: support@czur.com

Sito web: www.czur.com

CZUR TECH CO., LTD.

9F, North Wing, West Block, Shenzhen Hong Kong Institution, Gaoxin South 7th Road,
Nanshan District, Shenzhen, 518057, Cina

Room1001, 10th Floor, Block A, No.32A Huoju Road, High-tech Industrial Zone, Dalian
City, Liaoning Province, Cina

E-mail: support@czur.com Skype: [support@czur.com](https://www.skype.com/partners/czur)
www.czur.com