

# Produkthandbuch (Baureihe Aura)



# Inhalt

---

## Kapitel 1 Produktbeschreibung

1.1 Produktübersicht.....	1
1.2 Produktabmessungen.....	1
1.3 Produktabbildungen.....	2
1.4 Produktparameter.....	4
1.5 Verpackung und Zubehör.....	5

## Kapitel 2 Betriebsanleitung

2.1 Tischlampenmodus.....	5
2.2 Scannermodus. ....	6

## Kapitel 3 Fehlerbehandlung

3.1 Tischlampe .....	8
3.2 Scanner.....	8

## Kapitel 4 Servicebedingungen

4.1 Kundendienst und Garantie.....	10
4.2 Kontakt. ....	12

## Kapitel 1 Produktbeschreibung

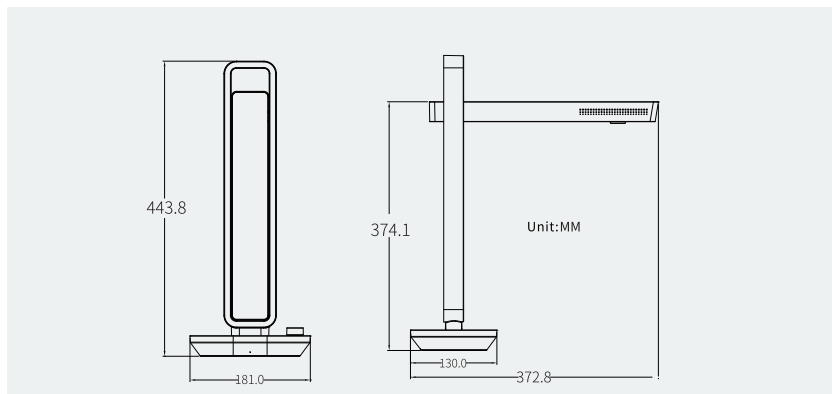
### 1.1 Produktübersicht

Aura ist ein neuer Smartscanner von CZUR, der gleichzeitig als intelligente Tischlampe dient. Aura integriert eine MIPS-CPU, HD-Sensoren, U-förmige Optikkomponente, intelligente Sprachsteuerung und andere Highend-Komponenten. Aura bietet Anwendern lebendige Bilder in HD-Qualität, sondern ist darüber hinaus eine vielfältig einsetzbare Tischlampe mit strahlungsfreiem, ausgewogenem Licht mit geringer Frequenz. Aura ist geeignet zur Verwendung an Bildungseinrichtungen und in Unternehmen sowie für professionelle und Heimanwender. Sie können mit Aura beispielsweise akademische Dokumente, Bücher, Prüfungsunterlagen, Dokumente, Akten oder Notizen scannen.

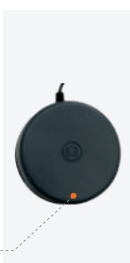
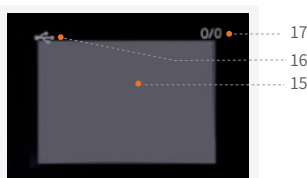
Die in den Scanner integrierten Algorithmen können gewölbte Oberflächen begradigen, das Druckbild des Fingers aus Scans herauslöschten, Seiten sortieren, sie intelligent zuschneiden und verschiedene Farbmodi anwenden oder andere Optimierungen durchführen. Sie ermöglichen dem Benutzer, den Scanner in vielfältigen Anwendungsszenarien einzusetzen und dabei vielfältige Funktionen zu nutzen. Damit verlassen die Aura-Scanner die Arbeitsweise herkömmlicher Scanner und Kopiergeräte zugunsten einer intelligenten Herangehensweise, die moderne Scanner heute auszeichnet. Mit den Aura-Scannern erhält der Anwender intelligente, hocheffiziente, stromsparende Büroausstattung.

Die Tischlampe unterstützt einen automatischen Betrieb und kann über eine App intelligent gesteuert werden. Die Lampe hat verschieden Betriebsmodi: natürliches Licht, Leselicht, Computer, intelligenter Nachtbetrieb.

### 1.2 Produktabmessungen



### 1.3 Produktabbildungen



## Erläuterungen:

1, 2, 3, 4 und 5 sind der Fuß, die Basis, der Lampenschirm, die LED-Leuchten und die Scannerlampen bzw. das Laserlicht.

6. HD-CMOS-Linse

7. Drehschalter:

–Lange drücken (länger als 1 Sek.), um das Gerät ein- bzw. auszuschalten.

–Kurz drücken, um zwischen der Lampen- und der Scannerfunktion umzuschalten.

–Zum Regeln der Helligkeit den Schalter drehen: nach links, um die Helligkeit zu reduzieren, nach rechts für mehr Helligkeit.

8. Scanner-LED:

Wenn das Gerät in Betrieb ist, können Sie zwischen den beiden Betriebsmodi wechseln, indem Sie kurz auf den Drehschalter drücken. Wenn die Scanner-LED leuchtet, befindet sich das Gerät im Scannermodus.

9. Lampen-LED:

Wenn das Gerät in Betrieb ist, weist die leuchtende Lampen-LED darauf hin, dass sich das Gerät im Lampenmodus befindet.

10. Netzstrom-LED:

Wenn das Gerät über den Adapter an die Stromversorgung angeschlossen ist, leuchtet die Netzstrom-LED.

11. RESET-Taste

Sollte bei dem Gerät eine Fehlfunktion oder Betriebsstörung vorliegen, halten Sie die RESET-Taste 6 Sekunden lang gedrückt. Das Gerät schaltet sich dann ab und geht in den Standbymodus.

12. USB-Anschluss (Typ A) – zum Anschluss des Fußpedals

13. USB-Anschluss (Typ B) – zum Anschluss an den Computer

14. Gleichstromanschluss – zum Anschluss des Netzstromadapters (9 V/1,5 A)

15. Scannervorschaubereich

16. Symbol für USB-Datenübertragung

17. X/Y – Übertragung ausstehend/übertragene Menge (Datenübertragung an Computer)

18. Drücken Sie das Fußpedal ohne Kraftaufwand mit der Fußspitze herunter; verlagern Sie dabei das Gewicht des Beins auf die Ferse am Boden. (Die Nutzung des Fußpedals empfiehlt sich beispielsweise, wenn Sie viele Seiten scannen müssen, weil Sie dann beide Hände frei haben.)

19. Akkuladestatus-LED (optional)

Ladeanzeige: Wenn das Gerät aufgeladen wird, blinken die LEDs. Bei nur noch einer LED sollten Sie den Netzstromadapter anschließen, um das Gerät rechtzeitig aufzuladen.

Prozentualer Akkuladestand: eine LED bedeutet, dass der Akkuladestand bei 25 % liegt, zwei 50 %, drei 75 % und bei vier ist der Akku vollständig aufgeladen.

20. Anschluss Seitenlampen

21. Tiptaste Seitenlampen

## 1.4 Produktparameter

### 1. Tischlampe

Spezifikation der LED-Leuchten	16 Weißlicht-LEDs und 16 Warmlicht-LEDs
Lichtstrom	Natürliches Licht (140-600lx), Lese-/Schreibmodus (180-800lx), Computer-/Smartphonemodus (110-560lx), intelligenter Nachtbetrieb (15-60lx)
Farbtemperaturbereich	Natürliches Licht (4.800 K), Lese-/Schreibmodus (4.000 K), Computer-/Smartphonemodus (3000 K), intelligenter Nachtbetrieb (3000 K)
Schalterstellung	Natürliches Licht, Lese-/Schreibmodus, Computer-/Smartphonemodus, intelligenter Nachtbetrieb
Steuerungsmethode	Digitale Audiowellen über Applets oder über die App (effektive Distanz in offenen und ruhigen Umgebungen: 5 m)
Betriebssystem	iOS ou Android

### 2. Scanner

Basis-konfiguration	Sensor: 14 Megapixel Maximale Auflösung: 4320 * 3240 Scanformat: ≤ A3, Scangeschwindigkeit ≈ 2,0 Sek. Videoformat: MJPG Bildformat: JPG Exportformate: PDF/WORD/EXCEL/ PDF (Textsuche)
Hardware-konfiguration	Processeur MIPS 32 bits, capteur HD, écran LCD, pédale
Besondere Funktionen	Aplanissement de surfaces courbes, correction intelligente, rognage, effacement des empreintes digitales, détection de tournage de page Balayage automatique
Unterstützte Betriebssysteme	XP/Win7/Win8/Win10, 32 ou 64 bits MacOs 10.11 ou supérieurs

## 1.5 Verpackung und Zubehör

Produktname	Spezifikationen	Menge (Anzahl)
Hauptgerät	CZUR-Scanner	1
Fußpedal	USB-Kabel, Länge 2,0 m	1
USB-Kabel	USB-Kabel, Länge 1,5 m	1
Netzstromadapter	Eingangsspannung: 100–240 V, 50/60 Hz, 0,6 A Ausgangsspannung: 9 V, 1,5 A	1
Schwarze	530 * 415 * 1,8 mm	1
Arbeitsunterlage	Linke und rechte Hand	2
Fingerlinge	CD-R (120 mm)	1
CD	Farbdruck, 126 * 176 mm	1
Benutzerhandbuch	157 g Kupferdruckpapier, 100 * 83 mm	1
Kurzanleitung	Farbdruck	
Seitenlampen	Magnetanschluss	1
Akku (optional)	3.000 mAh	1

Hinweis: Der Umfang des Zubehörs richtet sich nach den jeweiligen Modellen, die vorstehenden Angaben dienen nur zur Referenz.

## Kapitel 2 Betriebsanleitung

### 2.1 Tischlampenmodus

1. Verbinden Sie den Aura-Scanner mit dem Netzstromadapter. Drücken Sie den Drehschalter länger als 1 Sekunde, um das Gerät einzuschalten. Der Aura befindet sich standardmäßig im Tischlampenmodus. Die Lampe schaltet sich ein.
2. Sie regeln die Helligkeit der Lampe über den Drehschalter: nach rechts, um das Licht heller zu machen, nach links zum Abdunkeln.
3. Steuerung der CZUR-App
  - 1) Sie können die Lampe über Ihr Smartphone steuern (ein-/ausschalten und Helligkeit regeln). Scannen Sie den QR-Code, um die CZUR-App herunterzuladen, registrieren Sie die App und fügen Sie die Aura Pro-Funktionen zur Lampensteuerung hinzu.

- 2) Drücken Sie den Drehschalter länger als 1 Sekunde, um das Gerät als Tischlampe (dies ist der Standardbetriebsmodus) einzuschalten.
- 3) Öffnen Sie dann die App; dort können Sie uneingeschränkt zwischen Naturlichtmodus, Lese-/Schreibmodus, Computer/Smartphonemodus und intelligentem Nachtbetrieb umschalten, die Lampe ein- und ausschalten und die Helligkeit regeln (im abgeschalteten Zustand kann die Lampe nicht auf die App-Steuerung reagieren).
- 4) Die Helligkeit der Tischlampe lässt sich (außer im intelligenten Nachtbetrieb) in allen Betriebsmodi regeln. Drehen Sie den Drehschalter: nach rechts, um das Licht heller zu machen und nach links zum Abdimmen. Beim Umschalten in einen anderen Modus wird jeweils wieder die Standardhelligkeit eingestellt.
- 5) Im intelligenten Nachtbetrieb passt Aura die Helligkeit automatisch an die Lautstärke der Umgebung an. Wenn sich Aura im intelligenten Nachtbetrieb befindet, kann das Gerät nicht über die App gesteuert werden und die manuelle Dimmfunktion steht nicht zur Verfügung.

## 2.2 Scannermodus

### 2.2.1 Vorbereitung des Scanvorgangs

1. Verbinden Sie den Aura mit dem Computer, indem Sie das eine Ende des USB-Kabels in den Computer einstecken, und das andere an das Gerät.
2. Connectez la pédale à base de l'Aura.
3. Legen Sie die schwarze Arbeitsunterlage anhand der Einkerbung an die Basis des Aura an und klappen Sie den Scanner so aus, dass das Kopfgehäuse im 90°-Winkel zu dem Sockel steht (siehe Abbildung).



4. Verbinden Sie den Aura mit dem Netzstromadapter und drücken Sie den Drehschalter länger als 1 Sekunde, um das Gerät einzuschalten. Drücken Sie den Drehschalter kurz, um in den Scannermodus zu wechseln.
5. Öffnen Sie die Support-Seite der offiziellen Website ([www.czur.com](http://www.czur.com)) . Wählen Sie die Produktnummer aus, laden Sie die CZUR Aura-Software herunter und installieren Sie sie auf Ihrem Computer (Windows-Software kann über die CD installiert werden. Die Software sucht anschließend automatisch nach Updates. macOS-Benutzer werden gebeten, die Software über die Offizielle Website herunterzuladen). Öffnen Sie die CZUR Aura-Software und schon können Sie mit dem Scannen beginnen.



## 6. Achtung

- 1) Überprüfen Sie über das LCD-Display oben am Scanner, ob die schwarze Arbeitsunterlage den gesamten Bildschirm abdeckt. Stellen Sie sicher, dass an keine Seite der Schreibtisch darunter oder auch nur die Kante der Unterlage zu sehen ist. (Die Verwendung der schwarzen Arbeitsunterlage ist unerlässlich. Sie stellt die Grundkonstanten für die intelligenten Algorithmen dar und muss den gesamten Scanbereich uniform abdecken, da ansonsten Fehler bei der Verarbeitung auftreten.)
- 2) Vermeiden Sie auch, unmittelbar neben Fenstern oder bei anderer störender Helligkeit zu scannen. Externe Lichtquellen interferieren mit dem Laserlicht des Aura, was zu einer Minderung der Bildqualität führt.
- 3) Beim Buchscan müssen alle drei Laserlinien auf die Wölbung der Buchseiten scharfgestellt sein, da ansonsten die Bildqualität beeinträchtigt wird.
- 4) Wenn Sie während eines Buchscan die Seiten festhalten möchten, indem Sie den Finger auf den Seitenrand legen, verwenden Sie die Aura-Fingerlinge, da dies zum einwandfreien Funktionieren der Löschung des Fingerbildes aus dem Scanbild unerlässlich ist.
- 5) Verschieben Sie während des Scanvorgangs nicht das Dokument und blättern Sie nicht um, da dies den Scan beeinträchtigen kann. Das Gerät erfasst die Scandaten ab dem Moment, zu dem Sie den Scanbefehl geben, bis zu dem Moment, an dem das Laserlicht ausgeht. Während dieser Zeit darf der Bediener weder das Dokument verschieben noch die Seite umblättern. Sobald das Laserlicht erlischt, ist der Scanvorgang abgeschlossen und Sie können die Seite umblättern oder Dokumente neu anlegen.
- 6) Schließen Sie das Fußpedal an, wenn Sie besonders einfach und effizient scannen möchten.
- 7) Schalten Sie, wenn Sie Zeitschriften, beschichtetes Papier oder andere Medien mit reflektierender Oberfläche scannen, die Seitenlampen ein.

### 2.2.2 Scannermodus

1. Wenn Sie in den Scannermodus wechseln, ist die LED-Lampe standardmäßig hellstmöglich eingestellt. Sie können die Helligkeit durch Drehen des Drehschalters auf „hoch“, „mittel“, „gering“ und „aus“ einstellen. Drehen Sie den Drehschalter nach rechts, um das Licht heller zu machen und nach links zum Abdimmen.
2. Öffnen Sie die CZUR Aura-Software und klicken Sie auf das Scansymbol in der unteren rechten Ecke, um die Scannerschnittstelle aufzurufen. Wählen Sie rechts den Farbmodus und die Verarbeitungsmethode und klicken Sie dann auf das Scannen-Symbol, um den Scanvorgang zu starten (die hier ausgewählte Methode hat direkte Auswirkungen auf das Scanergebnis).

## Kapitel 3 Fehlerbehandlung

### 3.1 Tischlampe

1. Aura lässt sich nicht einschalten, die Netzstrom-LED ist aus.
  - 1) Überprüfen Sie, ob die Wandsteckdose funktioniert und ob der Netzstromadapter ordnungsgemäß angeschlossen ist.
  - 2) Wurde der Drehschalter länger als 1,5 Sek. lang gedrückt?
  - 3) Ist ein Problem in Zusammenhang mit einem Aura-Firmwareupdate aufgetreten? Bei Fehlern bei Firmwareupdates wenden Sie sich bitte an unseren Kundendienst (Kontaktinformationen siehe Anhang dieses Benutzerhandbuchs).
2. Die Sprachsteuerung für die App funktioniert bei der Lampe nicht.
  - 1) Gibt das Smartphone den Sprachsteuerungston aus?
  - 2) Stellen Sie sicher, dass sich Aura im Tischlampenmodus befindet. Wenn das Gerät im Scannermodus betrieben wird, drücken Sie den Drehschalter kurz, um das Gerät auf den betrieb als Tischlampe umzuschalten.
3. Die Helligkeit der Lampe lässt sich nicht einstellen.
  - 1) Wenn sich Aura im intelligenten Nachtbetrieb befindet, kann das Gerät nicht über die App gesteuert werden und die manuelle Dimmfunktion steht nicht zur Verfügung.
  - 2) Überprüfen Sie, ob die Helligkeit auf die höchste oder die niedrigste Stufe eingestellt ist. Der Regler kann nicht über diese Maximalwerte hinaus eingestellt werden.

### 3.2 Scanner

1. Aura lässt sich nicht einschalten, die Netzstrom-LED ist aus.
  - 1) Überprüfen Sie, ob die Wandsteckdose funktioniert und ob der Netzstromadapter ordnungsgemäß angeschlossen ist.
  - 2) Ist ein Problem in Zusammenhang mit einem Aura-Firmwareupdate aufgetreten? Bei Fehlern bei Firmwareupdates wenden Sie sich bitte an unseren Kundendienst (Kontaktinformationen siehe Anhang dieses Benutzerhandbuchs).
2. Die CZUR Aura-Software kann nicht installiert werden, oder es tritt ein Fehler bei der Installation auf.

- 1) Die Software unterstützt die Betriebssysteme Windows XP/7/8/10 sowie verschiedene macOS-Versionen.
- 2) Überprüfen Sie, ob die Seriennummer richtig eingegeben wurde.
- 3) Überprüfen Sie, ob die Ausführung der Software möglicherweise durch Antivirus-Software oder Firewalls blockiert oder angehalten wird. Schalten Sie in diesem Fall versuchsweise die Antivirus-Software bzw. fügen Sie die Aura-Software als vertrauenswürdig hinzu oder ändern Sie die Sicherheitsstufe Ihres Systems.
- 4) Wenn die Software von der offiziellen Website heruntergeladen wurde, überprüfen Sie, ob die Software vollständig heruntergeladen wurde, und wiederholen Sie ggf. den Installationsvorgang.

### 3. Fehlermeldung zur Seriennummer

Überprüfen Sie, ob die Seriennummer mit allen Ziffern und Buchstaben ordnungsgemäß eingegeben wurde. Es werden beispielsweise häufig der Buchstabe l und die Ziffer 1 miteinander verwechselt. Aus diesem Grund wird die Ziffer 1 in der Seriennummer nicht verwendet.

4. Beim ersten Starten von Aura kann die CZUR Aura-Software nicht gestartet werden. Es wird kein Bild angezeigt und der Scanvorgang wird nicht ausgeführt.
  - 1) Schließen Sie das USB-Kabel neu an oder starten Sie den Aura neu. Starten Sie die CZUR Aura-Software auf dem Computer neu.
  - 2) Verwenden Sie einen anderen USB-Anschluss an dem Computer. Verschiedene USB-Anschlüsse an demselben Computer können unterschiedliche Leistungsmerkmale aufweisen.
  - 3) Beenden Sie Antivirus-Software, Sicherheitssoftware und andere Programme zur Gefahrenabwehr.
  - 4) Überprüfen Sie im Geräte-Manager auf dem PC, ob der Computer den CZUR Aura erkannt hat. Wenn neben dem Gerät ein gelbes Ausrufezeichen angezeigt wird, klicken Sie mit der rechten Maustaste darauf, um das Kontextmenü anzuzeigen, über das Sie die Treiber aktualisieren oder auch versuchsweise das Gerät deaktivieren und anschließend reaktivieren können. Starten Sie die CZUR Aura-Software neu und wiederholen Sie den Vorgang.
  - 5) Deaktivieren Sie im Geräte-Manager andere Scanner, Monitore, und Kameras, und wiederholen Sie dann den Vorgang.
  - 6) Starten Sie den Computer neu oder versuchen Sie, das Gerät an einen anderen Computer anzuschließen.

5. Das gescannte Bild erscheint disproportioniert, gewölbt oder verzerrt.

- 1) Stellen Sie sicher, dass die schwarze Arbeitsunterlage entsprechend der Einkerbung an den Aura angelegt ist. Der Vorschaubereich darf ausschließlich die schwarze Arbeitsunterlage zeigen. Siehe Kapitel 2.2.1.
- 2) Scanvorlagen dürfen nicht aus dem Vorschaubereich herausragen. Scanvorlagen sind Dokumente, Bücher, Akten, einzelne Bögen, Notizen, Ausweispapiere, Visitenkarten und allgemein beliebige Objekte.
- 3) Überprüfen Sie, ob sich außer der Scanvorlage noch andere Objekte im Vorschaubereich befinden. Falls andere Objekte im Bild sind, wirkt sich dies auf das Scanbild aus. Manchmal bleiben im Scanbereich Dinge wie USB-Kabel, Telefon, Stifte usw. liegen.

## Kapitel 4 Servicebedingungen

Vielen Dank, dass Sie sich für unseren CZUR Aura-Smartscanner entschieden haben. Um Ihre mit dem Erwerb einhergehenden Rechte wahrnehmen zu können, lesen Sie bitte die folgenden Standards und Vorsichtsmaßnahmen durch und befolgen Sie sie.

### 4.1 Kundendienst und Garantie

1. Für dieses Produkt gelten die landesweit geltenden Sicherheitsrichtlinien. Sollten bei dem Produkt Probleme in Zusammenhang mit der Qualität auftreten, wird der Kauf innerhalb von 7 Tagen rückerstattet. Es gilt ein Gewährleistungszeitraum von einem Jahr. Reparaturen sind über die gesamte Lebensdauer des Produkts gewährleistet.
2. Die Garantie erstreckt sich über das Aura-Gerät, den Netzstromadapter und das Fußpedal. Verbrauchsmaterialien und normale Gebrauchsspuren durch Abnutzung sind nicht von der Garantie abgedeckt.
3. Wenn das Produkt zur Reparatur eingeschendet wird, senden Sie alles zusammen in der Originalverpackung zurück, um einen sicheren Transport zu gewährleisten, bei dem das Gerät nicht beschädigt wird.
4. Die Produkte können ohne vorherige Ankündigung aktualisiert oder verbessert werden. Das Unternehmen behält sich bezüglich der Interpretation der obigen Bedingungen das Recht auf eine endgültige Entscheidung vor.

## 5. Gewährleistungsausschluss

- 1) Die maximale Umgebungstemperatur für dieses Produkt ist 40 °C.
- 2) Fehlfunktionen und Beschädigungen aufgrund einer fehlerhaften Installation oder des Betriebs in einer Umgebung, für die das Produkt nicht spezifiziert ist (beispielsweise zu hohe Raumtemperatur oder extreme Luftfeuchtigkeit).
- 3) Beschädigungen durch nicht autorisierte Reparaturen, bauliche Änderungen oder missbräuchliche Nutzung durch den Anwender
- 4) Beschädigungen durch Naturkatastrophen, Unfälle und menschliches Versagen
- 5) Beschädigungen aufgrund ungeeigneter Lagerung (beispielsweise Schädlingsbefall, Beschädigung durch Flüssigkeiten)
- 6) Betriebsfehler und Beschädigungen durch nicht autorisierte Reparaturen, bauliche Änderungen oder missbräuchliche Nutzung
- 7) Beschädigungen infolge von Reparaturen durch nicht autorisierte Reparaturdienste
- 8) Betriebsstörungen und Beschädigungen, die durch die Installation von Software von Dritten oder durch Softwareeinstellungen hervorgerufen werden Störungen und Betriebsfehler aufgrund von Computerviren

## 6. Akku (optional)

Tauschen Sie den Akku des Aura nicht selbst aus. Bei einer falschen Handhabung des Akkus kann dieser Beschädigt werden, überhitzen, brennen und Personen verletzen. Der Lithium-Akku des Aura sollte von einem autorisierten Dienstleister gewartet bzw. recycelt werden. Er muss getrennt vom Hausmüll entsorgt bzw. zur Wiederverwendung gesammelt werden. Die Entsorgung des Akkus muss konform zu den lokal geltenden Umweltvorschriften erfolgen.

## 4.2 Kontakt

Sie können technischen Support und weitere Informationen wie folgt erhalten.

CZUR TECH CO., LTD.

9F, North Wing, West Block, Shenzhen Hong Kong Institution, Gaoxin South 7th Road,  
Nanshan District, Shenzhen, 518057, China

Room1001,10th Floor, Block A, No.32A Huoju Road, High-tech Industrial Zone, Dalian City,  
Liaoning Province, China

Hersteller: CZUR

Adresse des Kundendienstes: 2nd Floor, Building 2, Gem Industrial Zone, No. 12, Gem Road,  
Yutaitang Village, Tangxia Town, Dongguan City (Zip code 523723)

Support-E-Mail-Adresse: [support@czur.com](mailto:support@czur.com)

Website: [www.czur.com](http://www.czur.com)

**CZUR TECH CO., LTD.**

9F, North Wing, West Block, Shenzhen Hong Kong Institution, Gaoxin South 7th Road,  
Nanshan District, Shenzhen, 518057, China

Room1001,10th Floor, Block A, No.32A Huoju Road, High-tech Industrial Zone, Dalian  
City, Liaoning Province, China

Support-E-Mail-Adresse: [support@czur.com](mailto:support@czur.com) Skype: [support@czur.com](https://www.skype.com/en/contacts/skype/support@czur.com)  
Website: [www.czur.com](http://www.czur.com)