



Manuel du produit (Série Aura)



Table des matières

Chapitre 1 Description du produit

1.1 Aperçu du produit.....	1
1.2 Dimensions de l'appareil.....	1
1.3 Illustration du produit.....	2
1.4 Paramètres du produit.....	4
1.5 Emballage et accessoires.....	5

Chapitre 2 Guide d'utilisation

2.1 Mode lampe de table.....	5
2.2 Mode scanner.....	6

Chapitre 3 Dépannage

3.1 Lampe de table.....	8
3.2 Scanner.....	8

Chapitre 4 Déclaration de services

4.1 Service après-vente et garantie.....	10
4.2 Modes de contact.....	12

Chapitre 1 Description du produit

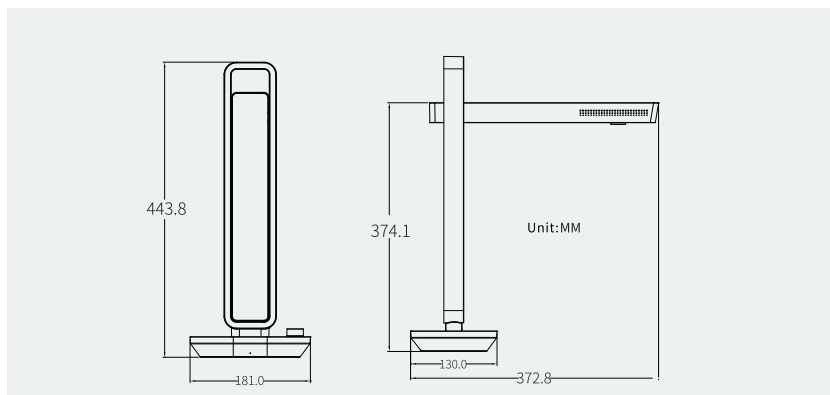
1.1 Aperçu du produit

Aura est un nouveau scanner intelligent mis en vente par CZUR, qui sert aussi de lampe de table intelligente. Aura utilise un processeur MIPS, des capteurs HD, une optique en forme de U, une commande vocale intelligente et d'autres composants haut de gamme. Aura ne se limite pas à apporter aux utilisateurs une qualité d'image HD pleine de vie, c'est aussi une lampe de table à zéro rayonnement, basse fréquence, éclairage uniforme et multiples réglages. Il est utilisable dans l'enseignement, dans l'entreprise, par les professions libérales, les ménages et les particuliers. Il permet de numériser des informations universitaires, des livres, des examens, des dossiers, des feuilles, des notes, etc.

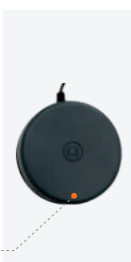
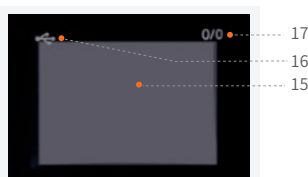
Les algorithmes qui sont le cœur de ce scanner peuvent aplanir des surfaces courbes, effacer les empreintes digitales, trier des pages, rogner intelligemment, appliquer différents modes de couleur et effectuer d'autres optimisations qui apportent à l'utilisateur une expérience de numérisation riche et variée. Il s'écarte complètement des scanners et copieurs classiques, et met en œuvre la conception intelligente des scanners modernes. Il dote les utilisateurs d'un matériel de bureau intelligent, hautement performant et économiseur d'énergie.

La lampe de table peut aussi bien fonctionner automatiquement qu'être commandée intelligemment depuis une application. Elle assure plusieurs modes de fonctionnement : lumière naturelle, éclairage de lecture, ordinateur et éclairage nocturne intelligent.

1.2 Dimensions de l'appareil



1.3 Illustration du produit



Explication :

1, 2, 3, 4 et 5 sont le support, la base, la coquille supérieure, les ampoules LED, les lampes de numérisation et la source laser.

6. Objectif HD CMOS

7. Bouton :

–Appui prolongé (>1 s) : allumage et extinction.

–Appui bref : commutation entre les modes lampe de table et scanner.

–Tourner pour régler la luminosité : à gauche pour baisser, à droite pour augmenter.

8. Témoin de numérisation :

L'appareil étant activé, appuyez brièvement sur le bouton pour changer de mode. Quand le voyant scanner s'allume, vous êtes en mode de numérisation.

9. Témoin de la lampe

L'appareil étant activé, si le voyant lampe s'allume, c'est qu'il est en mode « Lampe ».

10. Témoin de mise sous tension.

Si l'adaptateur secteur est branché sur l'appareil et sur une prise de courant, le témoin de mise sous tension s'allume.

11. Bouton de réinitialisation.

En cas de fonctionnement anormal de l'appareil, appuyez longuement (6 secondes) sur le bouton RÉINITIALISER pour forcer l'extinction et le passage en mode veille.

12. Port USB de type A – connectez-y la pédale.

13. Port USB de type – connectez-y l'ordinateur.

14. Port d'alimentation CC – connectez-le à l'adaptateur secteur (9 V / 1,5 A).

15. Aire de prévisualisation de la numérisation.

16. Logo de connexion USB réalisée avec succès.

17. X/Y transfert en attente / quantité transférée (transfert vers l'ordinateur).

18. Pour utiliser la pédale, posez le talon sur le sol et appuyez doucement avec les orteils.

(L'utilisation de la pédale est conseillée si vous numérisez plusieurs pages, afin de garder vos mains libres pour les tourner.)

19. Indicateur de batterie (en option)

Indicateur de charge : en cours de chargement, les LED clignotent. Branchez l'adaptateur pour charger la batterie dès qu'il ne reste qu' une seule LED allumée.

Pourcentage de charge : une LED allumée signifie qu'il vous reste 25 % de charge, deux LED représentent 50 %, trois LED 75 % et les quatre LED 100 %.

20. Interface pour l'éclairage latéral

21. Bouton tactile de l'éclairage latéral

1.4 Paramètres du produit

1. Lampe de table

Caractéristiques de la lampe à LED	16 LED blanc naturel et 16 LED blanc chaud
Fluxo luminoso	De 140 à 600 lx en mode lumière naturelle, de 180 à 800 lx en mode lecture-écriture, de 110 à 560 lx en mode ordinateur-téléphone, de 15 à 60 lx en mode nocturne intelligent
Plage de températures de couleur	En mode lumière naturelle, 4800 °K ; en mode lecture-écriture, 4000 °K ; en mode ordinateur-téléphone, 3000 °K ; en mode nocturne intelligent, 3000 °K
Commutation des modes	Lumière naturelle, lecture-écriture, ordinateur-téléphone, éclairage nocturne intelligent.
Méthode de commande	Des ondes sonores numériques peuvent être utilisées par le biais d'applets ou de l'application (la portée efficace dans un environnement dégagé et calme est de 5 m)
SE de l'application	iOS ou Android

2.Scanner

Configuration de base	Capteur : 14 mégapixels Résolution maximale : 4320x3240 Format de balayage : ≤ A3 ; vitesse de balayage : ≈ 2,0 s Format vidéo MJPG Format photo JPG Formats d'exportation : PDF, WORD, EXCEL ou PDF permettant rech.
Configuration matérielle	Processeur MIPS 32 bits, capteur HD, écran LCD, pédale
Caractéristiques spéciales	Aplanissement de surfaces courbes, correction intelligente, rognage, effacement des empreintes digitales, détection de tournage de page Balayage automatique
SE pris en charges	XP/Win7/Win8/Win10, 32 ou 64 bits MacOs 10.11 ou supérieurs

1.5 Emballage et accessoires

Nom du produit	Caractéristiques	Quantité (nb. de pièces)
Appareil principal	Scanner CZUR	1
Pédale	Port USB, câble de 2,0 m	1
Câble USB	Port USB, câble de 1,5 m	1
Adaptateur secteur	Entrée CA : 100–240 V, 50/60 Hz, 0,6 A Sortie CC : 9 V, 1,5 A	1
Tapis de travail noir	530x415x1,8 mm	1
Doigtiers	Main gauche, main droite	2
CD	CD-R, Ø 120 mm	1
Mode d'emploi	Imprimé en couleurs, 126x176 mm	1
Guide de prise en main	100x83 mm, papier de 157 g imprimé par héliogravure couleurs	1
Éclairage latéral	Connecteur magnétique	1
Batterie (en option)	3000 mA/h	1

Remarque : Les accessoires dépendent des modèles. Ce qui précède n'a qu'une valeur de référence.

Chapitre 2 Guide d'utilisation

2.1 Mode lampe de table

1. Brancher l'adaptateur secteur sur l'Aura. Appuyez longuement (>1 s) pour démarrer. Le mode lampe de table est celui défini par défaut. La lampe s'allume.
 2. Modifiez la luminosité à l'aide du bouton (à droite pour l'augmenter, à gauche pour la baisser).
 3. Commande depuis l'application CZUR
- 1) La lampe peut être commandée depuis le téléphone (allumage, extinction et réglages). Lisez le code QR pour télécharger l'application CZUR ; inscrivez-vous et ajoutez les fonctions « Aura Pro » pour commander la lampe.

- 2) Appuyez longuement (1 s) sur le bouton : le mode lampe de table s'active par défaut.
- 3) Ouvrez l'application pour commuter à volonté entre les modes lumière naturelle, lecture-écriture, ordinateur-téléphone et nocturne intelligent, pour allumer ou éteindre et pour régler la luminosité (la lampe ne répond pas aux commandes provenant de l'application quand elle est éteinte).
- 4) La luminosité de la lampe de table peut être réglée dans tous les modes, sauf en mode nocturne intelligent. Tournez vers la droite pour augmenter la luminosité, ou vers la gauche pour la baisser. Si vous changez de mode, la luminosité revient à son réglage par défaut.
- 5) Dans le mode nocturne intelligent, l'Aura règle automatiquement la luminosité en fonction du niveau sonore ambiant. La commande depuis l'application et le réglage de la luminosité ne fonctionnent pas dans le mode nocturne intelligent.

2.2 Mode scanner

2.2.1 Préparatifs pré-numérisation

1. Branchez les extrémités du câble USB à l'ordinateur et à l'Aura.
2. Connectez la pédale à base de l'Aura.
3. Alignez le tapis de travail noir avec la base de l'Aura et fixez fermement le tout, puis déployez l'Aura de manière à ce que la tête se trouve à 90° de la base (voir dessin).



4. Branchez l'adaptateur secteur sur l'Aura et appuyez longuement (>1 s) sur le bouton pour allumer ce dernier. Réappuyez brièvement sur le bouton pour passer en mode scanner.
5. Allez à la page « Assistance » du site Web officiel (www.czur.com). Choisissez le numéro de produit approprié, téléchargez le logiciel Aura de CZUR et installez-le sur l'ordinateur (la version pour Windows peut être installée depuis le CD ; les mises à niveau seront recherchées automatiquement. La version pour MacOS doit être téléchargée depuis le site officiel). Ouvrez le logiciel Aura de CZUR ; vous êtes prêt à numériser.

6.Attention

- 1) Vérifiez sur l'écran LCD situé en haut que le tapis de travail noir remplit l'écran. Vérifiez bien que le bureau ou des bords n'apparaissent sur aucun des côtés. (Le tapis de travail noir est essentiel. Il sert de base aux algorithmes intelligents. Il doit couvrir toute la surface, sous peine d'erreurs dans le traitement de l'image.)
- 2) Évitez de numériser des documents près d'une fenêtre ou sous un éclairage intense. La lumière ambiante interfère avec la luminosité du laser de l'Aura et compromet la qualité de la numérisation.
- 3) Pour numériser des livres, les trois lignes laser doivent être focalisées sur la courbure du livre, sans quoi la qualité de l'image s'en ressentira.
- 4) Si vous appuyez sur un livre avec vos doigts pendant le balayage, vous devez mettre les doigtiers fournis avec l'Aura pour assurer le bon fonctionnement de la fonction d'effacement des empreintes.
- 5) Pendant la capture de l'image, ne déplacez pas le document et ne tournez pas les pages. Cela nuirait à la qualité de la numérisation. Depuis le clic pour l'acquisition de l'image jusqu'à l'extinction du laser, le processus de collecte de données est en cours : ne déplacez pas le document et ne tournez pas la page. Lorsque le laser s'éteint, le recueil de données est terminé et les pages peuvent être déplacées ou tournées.
- 6) Branchez la pédale pour faciliter le travail et le rendre plus performant.
- 7) Pour numériser des revues, du papier couché ou d'autres matériaux brillants, allumez les lampes latérales pour améliorer le résultat.

2.2.2 Présentation des fonctions

1. Quand vous passez en mode scanner, la lampe LED adopte sa luminosité par défaut, qui est la plus élevée. En tournant le bouton, vous pouvez la régler sur haute, moyenne ou faible, ou l'éteindre. La luminosité augmente en tournant vers la droite et diminue en tournant vers la gauche.
2. Ouvrez le logiciel Aura de CZUR et cliquez sur l'icône de numérisation pour entrer à l'interface de numérisation. Choisissez sur la droite le mode de couleur et la méthode de traitement, puis cliquez sur l'icône de numérisation pour lancer le balayage (choisissez la bonne méthode de traitement pour assurer un bon résultat).

Chapitre 3 Dépannage

3.1 Lampe de table

1. L'Aura ne s'allume pas, le témoin de mise sous tension est éteint
 - 1) Vérifiez que la prise secteur est sous tension et que l'adaptateur est correctement branché.
 - 2) Avez-vous appuyé sur le bouton pendant plus de 1,5 seconde ?
 - 3) Une erreur s'est-elle produite lors d'une mise à jour du microprogramme de l'Aura ? En mise à jour du microprogramme, joignez l'assistance client (coordonnées de contact à la fin du mode d'emploi).
2. La commande vocale de l'application ne fonctionne pas avec la lampe
 - 1) Le téléphone a-t-il fait entendre le son de la commande vocale ?
 - 2) Vérifiez que vous êtes en mode lampe de table. Si vous êtes en mode scanner, appuyez brièvement sur le bouton pour passer en mode lampe, puis continuez.
3. Impossible de régler la luminosité de la lampe
 - 1) La commande et le réglage de la luminosité depuis l'application ne sont pas utilisables dans le mode nocturne intelligent.
 - 2) Vérifiez si la luminosité est réglée sur la plus intense ou la plus faible. Si elle est réglée sur la plus intense, elle ne peut pas être augmentée ; si elle l'est sur la plus faible, elle ne peut pas être baissée.

3.2 Scanner

1. L'Aura ne s'allume pas, le témoin de mise sous tension est éteint
 - 1) Vérifiez que la prise secteur est sous tension et que l'adaptateur est correctement branché.
 - 2) Une erreur s'est-elle produite lors d'une mise à jour du microprogramme de l'Aura ? En cas d'échec d'une mise à jour du microprogramme, joignez l'assistance client (coordonnées de contact à la fin du mode d'emploi).
2. Le logiciel Aura de CZUR ne s'installe pas ou signale une erreur

- 1) Le logiciel prend en charge les SE XP, Win7, Win8, Win10 et certaines versions de MacOS.
- 2) Vérifiez que le numéro de série a été saisi correctement.
- 3) Votre antivirus ou les pare-feu peuvent être en train de bloquer le logiciel : vérifiez. Désactivez l'antivirus ou autorisez le logiciel Aura ; désactivez le pare-feu ou réduisez le niveau de sécurité.
- 4) Si vous avez téléchargé le logiciel depuis le site officiel, vérifiez que le téléchargement s'est effectué intégralement, puis installez le logiciel.

3. Message d'erreur de numéro de série

Vérifiez si le numéro de série a été saisi correctement : les chiffres et les lettres sont-ils corrects ? Il est fréquent de confondre des lettres et des chiffres, comme l et 1. Sachez qu'il n'y a jamais de chiffre « 1 » (un) dans les numéros de série.

4. Lors de votre première utilisation de l'Aura le logiciel Aura de CZUR ne démarre pas. Les images ne s'affichent pas et il est impossible de balayer

- 1) Rebranchez le câble USB ou redémarrez l'Aura. Redémarrez le logiciel Aura de CZUR sur l'ordinateur.
- 2) Changez de port USB sur l'ordinateur. Les performances peuvent différer entre les ports USB de l'ordinateur.
- 3) Fermez l'antivirus, les logiciels de sécurité et tout autre logiciel défensif.
- 4) Vérifiez si le « Gestionnaire de périphériques » de l'ordinateur a reconnu le logiciel Aura de CZUR. Si le point d'exclamation sur triangle jaune ou le message « Périphérique inconnu » s'affichent, faites un clic droit pour mettre les pilotes à jour ou désactivez puis réactivez le périphérique. Redémarrez le logiciel Aura de CZUR et réessayez.
- 5) Dans le gestionnaire de périphériques, désactivez tous autres scanners, moniteurs et caméras, et réessayez.
- 6) Redémarrez l'ordinateur ou essayez avec un autre ordinateur.

5. Distorsion, courbure ou étirement de l'image numérisée

- 1) Assurez le positionnement de l'Aura dans l'encoche du tapis de travail noir. La surface de prévisualisation ne peut pas dépasser de celle du tapis de travail noir. Reportez-vous au paragraphe 2.2.1.
- 2) Les éléments à numériser ne peuvent pas s'étendre au-delà de la surface de prévisualisation. « Éléments à numériser » désigne tout document, livre, dossier, feuille, note, pièce d'identité, carte de visite, objet, etc.
- 3) Se trouve-t-il dans la zone de prévisualisation d'autres objets que l'élément à numériser ? S'il y a là d'autres objets, cela affectera la numérisation. Par exemple un câble USB, un téléphone, un stylo, etc.

Chapitre 4 Déclaration de services

Cher utilisateur, merci d'utiliser notre scanner intelligent. Pour protéger vos droits légaux, veuillez prendre connaissance des normes et précautions suivants, et vous y conformer.

4.1 Service après-vente et garantie

1. Toutes les politiques de service après-vente concernant ce produit sont conformes aux normes nationales en matière de service après-vente. En cas de problèmes majeurs ayant trait à la qualité du produit, le remboursement est garanti pendant les 7 jours suivant l'achat. Le produit est garanti pour un an, et le service technique est assuré pour toute la vie utile du produit.
2. La garantie couvre l'appareil Aura, l'adaptateur secteur et la pédale. Les consommables et l'aspect externe ne sont pas couverts par la garantie.
3. En retournant le produit à réparer, Le produit doit être accompagné de l'emballage complet afin d'assurer sa sécurité et son maintien en état pendant le transport.
4. Les mises à niveau et les mises à jour ultérieures des produits sont susceptibles de modifications sans avis préalable. Notre société se réserve le droit de décision finale quant à l'interprétation des conditions ci-dessus.

5. Conditions de non-garantie

- 1) La température ambiante maximale d'utilisation de ce produit est de 40 °C.
- 2) Dysfonctionnements ou dommages découlant d'une installation incorrecte ou de l'utilisation dans un environnement inapproprié (p. ex. trop chaud, trop humide, etc.).

3) Dommages causés par des pièces provenant d'autres fabricants, ou par des pièces remplacées par l'utilisateur.

- 4) Dommages résultant de catastrophes naturelles, d'accidents ou de facteurs humains.
- 5) Dommages dus à un rangement inapproprié (action de ravageurs, de liquides, etc.).
- 6) Défaillances ou dommages résultant d'un démontage ou d'une réparation non autorisés, ou d'une utilisation abusive.

7) Dommages causés par des établissements de service technique non agréés.

8) Dommages ou erreurs causées par l'installation ou les paramètres d'autres logiciels. Dommages ou erreurs provoqués par des virus informatiques.

6. Batterie (en option)

N'essayez pas de remplacer vous-même la batterie de l'Aura, car cela pourrait endommager la batterie ou être cause de surchauffe, d'incendie ou de blessures. Toute intervention sur la batterie au lithium de l'Aura, ainsi que son recyclage, ne doivent être effectués que par un prestataire agréé. La mise au rebut ou le recyclage doivent se faire séparément des déchets ménagers. La mise au rebut de la batterie doit respecter les règlements locaux sur l'environnement.

4.2 Modes de contact

Vous pouvez recevoir de l'assistance et des informations techniques par les voies suivantes.

CZUR TECH CO., LTD.

9F, North Wing, West Block, Shenzhen Hong Kong Institution, Gaoxin South 7th Road, Nanshan District, Shenzhen, 518057, Chine

Room1001,10th Floor, Block A, No.32A Huoju Road, High-tech Industrial Zone, Dalian City, Liaoning Province, Chine

Fabriquant : CZUR

Adresse du service après-vente : 2nd Floor, Building 2, Gem Industrial Zone, No. 12, Gem Road, Yutaitang Village, Tangxia Town, Dongguan City (code postal 523723)

Assistance par courriel : support@czur.com

Site Web : www.czur.com

CZUR TECH CO., LTD.

9F, North Wing, West Block, Shenzhen Hong Kong Institution, Gaoxin South 7th Road,
Nanshan District, Shenzhen, 518057, Chine

Room1001,10th Floor, Block A, No.32A Huoju Road, High-tech Industrial Zone, Dalian
City, Liaoning Province, Chine

E-mail: support@czur.com Skype: [support@czur.com](https://www.skype.com/people/support@czur.com)
www.czur.com